

## 太阳能LED灯串驱动器

### 特性

- ❖ 输入电压范围:2.5V 至 4.2V
- ❖ 效率高达 95%以上
- ❖ 最大 100mA 太阳能充电电流
- ❖ 最大 200mA 驱动电流
- ❖ LED 常亮和闪亮功能可调
- ❖ LED 闪烁频率可调
- ❖ 电池放电电流可调 (8~200mA)
- ❖ 可低电平使能光控功能
- ❖ 可选的 SOP8 和 DIP8 绿色封装

### 应用范围

- ❖ 3 节 1.2V 电池或 1 节锂电池供电太阳能产品
- ❖ 1~200 颗 LED 并联灯串
- ❖ 景观照明
- ❖ 景观装饰灯串
- ❖ 室内装饰灯串

### 描述

YX8613 是一款支持 LED 常亮和闪亮两功能的太阳能灯串控制芯片，适用于 3 节 1.2V 充电电池或 1 节锂电池供电的太阳能产品。其主要功能有自动光控、太阳能充电、闪烁等。

YX8613 低至 2.5V 的输入电压，95%以上的高转换效率，可有效减少太阳能电池的功率要求，延长太阳能电池的使用时间。YX8613 可通过一个外置电阻灵活调节 LED 闪烁频率。

YX8613采用绿色环保的SOP8和DIP8封装以及最少2个外围器件可有效减小电路PCB布板空间。YX8613可工作于-40°C到+85°C。

### 典型应用

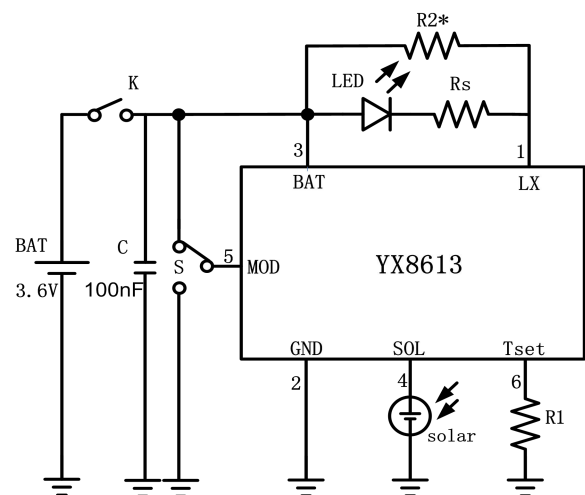


图 1. 典型应用电路

注：在轻负载（并联 10 颗 LED 以下）时，建议在灯串两端并联 R2 电阻，阻值在 43KΩ -100KΩ 之间。

## 订购信息

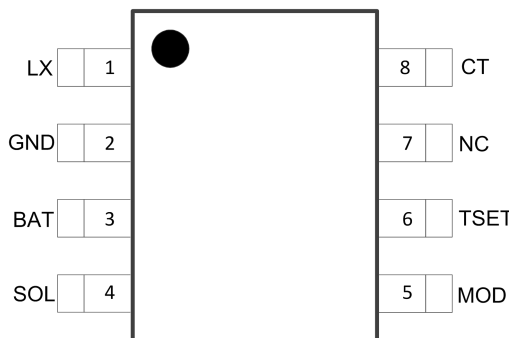
器件型号	订购号	封装描述	存储温度	封装标记	包装选择	备注
YX8613		SOP8	-65°C to +125°C		Tape and Reel	
YX8613		DIP8	-65°C to +125°C		Tape	

## 引脚信息

表 1. 引脚描述

引脚	名称	引脚功能描述
1	LX	升压开关引脚
2	GND	芯片地
3	BAT	电池正极
4	SOL	太阳能电池板正极
5	MOD	模式控制输入端，MOD接BAT为LED常亮功能，MOD接GND为LED闪烁功能
6	TSET	LED闪烁频率调节端
7	NC	空脚
8	CT	芯片测试脚（正常使用时必须悬空）

**SOP/DIP8**



### 绝对最大额定范围

描述		范围	单位
电源电压 (VIN)		-0.3 ~ 5	V
其它引脚		-0.3 ~ 5	V
存储温度范围		-65 ~ +125	°C
结温		150	°C
焊接温度		260 (10s)	°C
静态放电 (ESD)	HBM ( Human Body Mode )	2000	V
	MM ( Machine Mode )	200	V

### 热损耗信息

描述		范围	单位
封装热阻 ( $\theta_{JA}$ )	SOP8	150	°C/W
	DIP8	120	°C/W
功耗, $P_D@T_A=25^\circ\text{C}$	SOP8	0.6	W
	DIP8	0.8	W

### 推荐工作条件

描述		范围	单位
工作结温		-40 ~ 125	°C
工作环境温度		-40 ~ 85	°C
电源电压		+2.5 ~ +4.2	V
连续输出电流		200	mA

## 电特性

( $V_{BAT} = 3.6V$ , 负载为100个白光LED灯串,  $T_A = 25^{\circ}C$ , 除非特别说明。)

参数	符号	测试条件	最小值	典型值	最大值	单位
<b>电源输入</b>						
输入电压范围	$V_{BAT}$	-	2.5		4.2	V
输入电流范围	$I_{BAT}$	-	8		200	mA
关断状态电流	$I_{SD}$	$V_{BAT}=3.6V, V_{SOL}=2V$		43		uA
<b>功率开关</b>						
开关导通电阻	$R_{DS(ON)}$	$V_{BAT}=3.6V, I_{OUT}=73mA$		212		mΩ
输出漏电流	$I_{LEAKAGE}$	$V_{SOL}=3.6V$		4.1		uA
<b>太阳能控制</b>						
使能输入阈值	$V_{开-关}$	$V_{BAT}=3.6V$		1.2		V
	$V_{关-开}$			0.72		V
使能输入电阻	$R_{SOL-BAT}$	-		44.6		KΩ
充电最小压差	$V_{CH\ min\ \Delta}$	$V_{BAT}=3.6V, I_{SOL-BAT}=1mA$		278		mV
充电能力	$I_{CH}$	$V_{BAT}=3.6V, V_{SOL-BAT}=300mV$		100		mA
<b>闪烁频率</b>						
闪烁频率	$f_F$	$R_1=68\ K\Omega$		1.06		Hz
<b>工作效率</b>						
工作效率	$\eta$	$V_{BAT}=3.6V, R=3.3\Omega$		97		%

功能框图

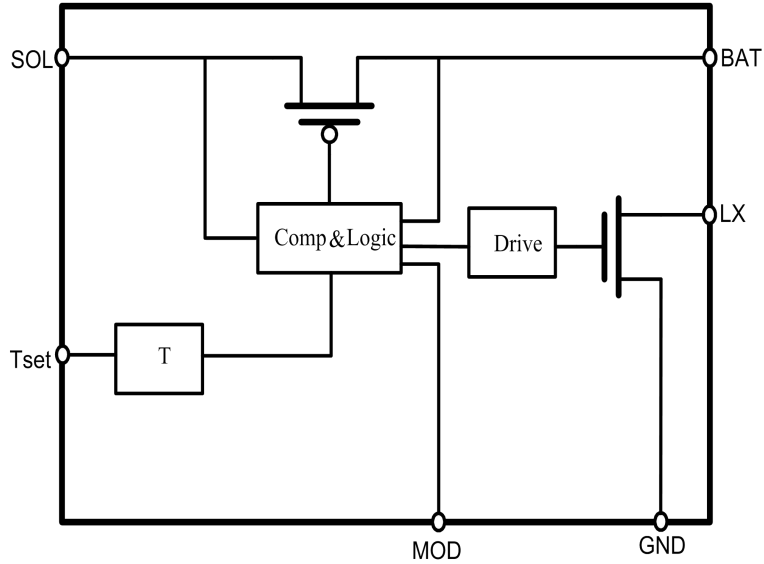


图 2 内部逻辑框图

典型应用

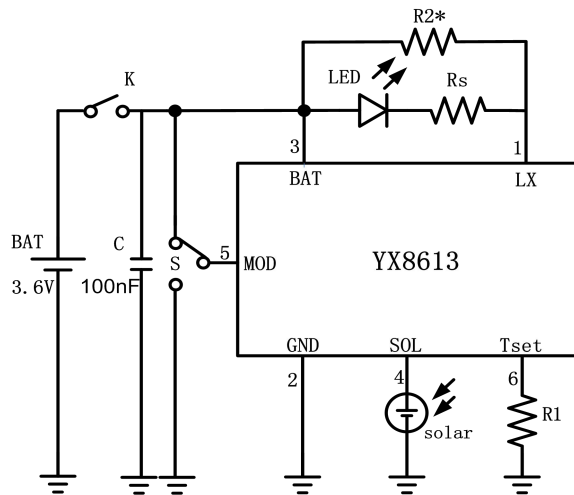
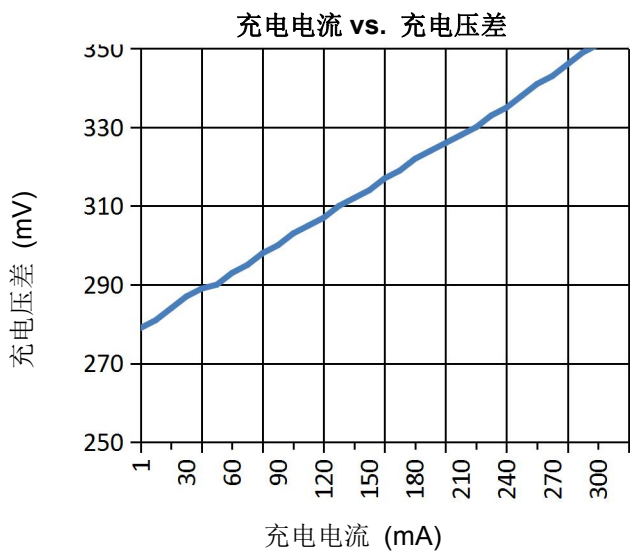
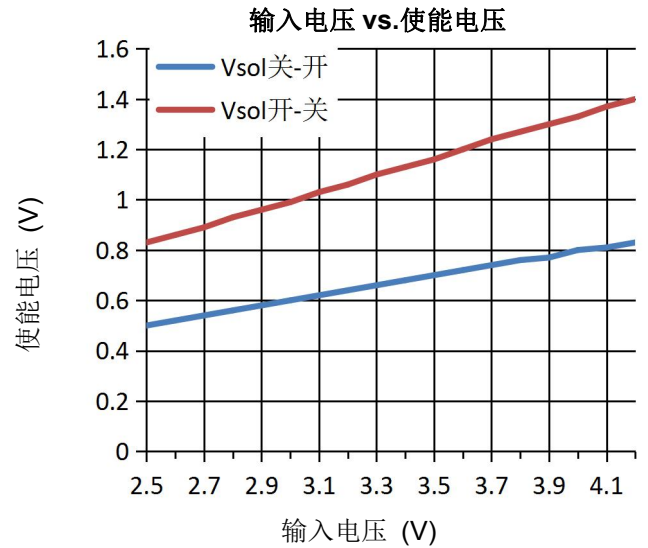
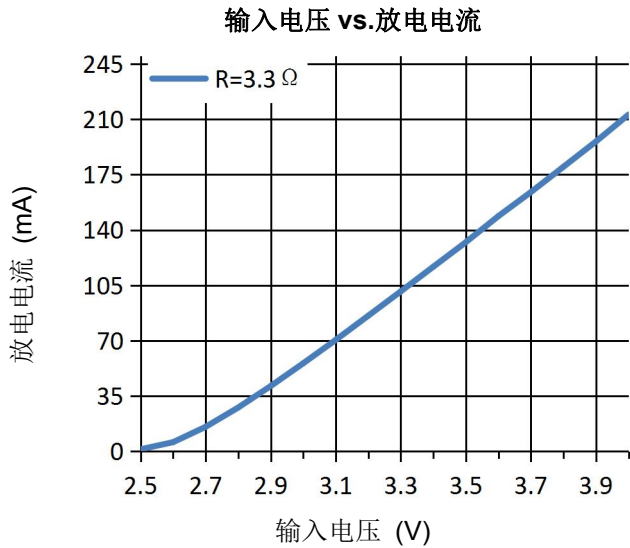


图 3. 3.6V 驱动电路

注：在轻负载（并联10颗LED以下）时，建议在灯串两端并联R2电阻，阻值在43KΩ-100KΩ之间。

## 典型特性曲线

$V_{IN} = 3.6V, R=10\Omega$ , 负载为100个白光LED灯串,  $T_A = 25^\circ C$ , 除非特殊说明。



## 功能描述

YX8613 是一款支持 LED 常亮和闪亮两功能的太阳能灯串控制芯片，适用于 3 节 1.2V 充电电池或 1 节锂电池供电的太阳能产品中。其主要功能有光控、太阳能充电、闪烁等。

## 充放电与使能控制

SOL 引脚外接太阳能电池板正极，BAT 引脚接可充电电池正极，白天太阳能电池将阳光转化为电能，为电池充电，夜晚电池放电驱动 LED。

内部高精度比较器监测 SOL 与 BAT 引脚电压，当 SOL 电压高于 BAT 电压 33% 时，芯片进入关机状态，关闭 LED，当 SOL 电压低于 BAT 电压 20% 时，芯片恢复正常工作，开启 LED，从而实现光控功能，白天自动关闭 LED，夜晚自动开启 LED。此功能不影响 SOL 对 BAT 充电功能。

## 功能控制

MOD 为 LED 驱动功能控制输入引脚。MOD 接 BAT 时，控制 LED 驱动为常亮功能，MOD 接 GND 时，控制 LED 驱动为闪烁功能。

## 闪烁时间调节

YX8613 可通过一个外置电阻灵活调节 LED 的闪烁频率。TSET 引脚对地接一个电阻 R1，用来调节 LED 闪烁频率。LED 闪烁频率反比于 R1 阻值，R1 电阻越大，LED 闪烁频率越低，反之亦然。

R1 阻值 (KΩ)	闪烁频率 (Hz)
10	8.9
33	2.1
47	1.38
68	1.06
100	0.72
150	0.43
510	0.14
820	0.09

## 电阻 R2 的选择

在轻负载（并联 10 颗 LED 以下）时，建议在灯串两端并联 R2 电阻，阻值在 43KΩ - 100KΩ 之间。

## 输出电流调节与限流电阻选择

YX8613 是一款直接驱动 LED 负载类型控制芯片。其输出电流可由以下估算公式求得。

$$I_{LED} = \frac{V_{IN} - V_F}{R_S}$$

其中：

$I_{LED}$  是输出电流；

$V_{IN}$  是输入电压，即 BAT 端电压；

$V_F$  是为 LED 的导通电压；

$R_S$  是限流电阻。

## 电阻选择推荐

典型值，负载为 100 个白光 LED 灯串

输入电压	输入电流 (mA)	电阻 R (Ω)
3.6V	19.2	51
	74.4	10
	148.8	3.3

## 功耗考虑

芯片结温依赖于环境温度、PCB 布局、负载和封装类型等多种因素。功耗与芯片结温可根据以下公式计算：

$$P_D = R_{DS(ON)} \times I_{OUT}^2$$

根据  $P_D$  结温可由以下公式求得：

$$T_J = P_D \times \theta_{JA} + T_A$$

其中

$T_J$  是芯片结温

$T_A$  是环境温度

$\theta_{JA}$  是封装热阻

## 应用注意

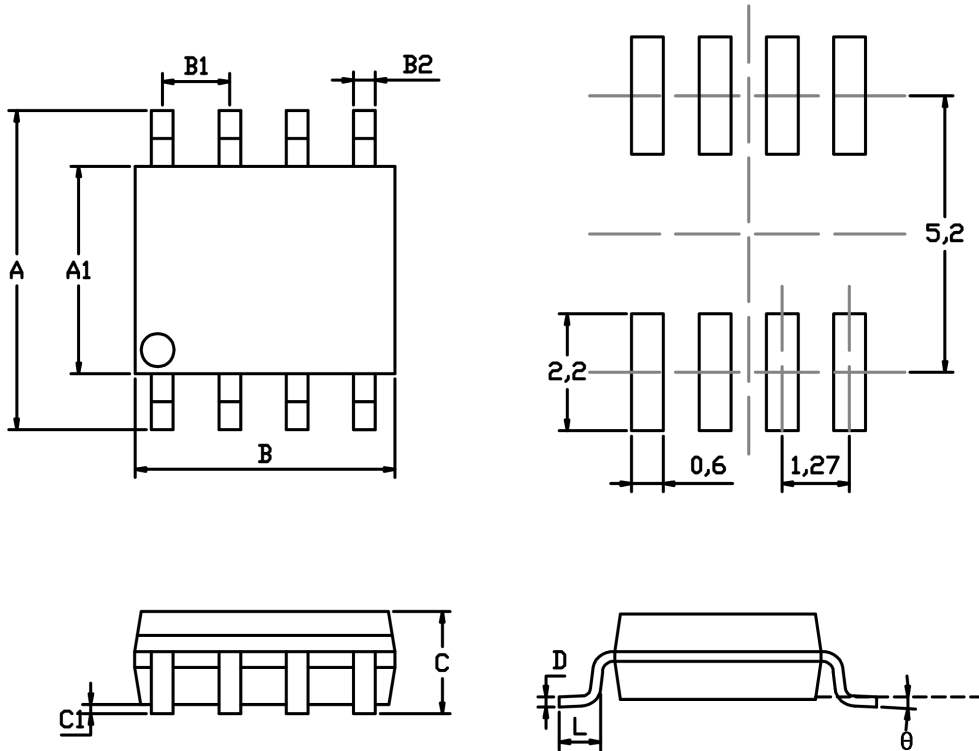
为保证控制系统稳定性，一般在 BAT 和 GND 引脚间加一个 100nF-10μF 的滤波电容，该电容尽量靠近两引脚。

当应用非晶硅太阳能电池时需 SOL 和 GND 引脚间加一个 1μF-10μF 的滤波电容。

当应用中需要频繁切换 MOD 引脚或 PCB 布线不合理造成系统频闪现象可在 MOD 引脚加一个 1μF 电容解决。

封装描述

SOP8 package mechanical drawing

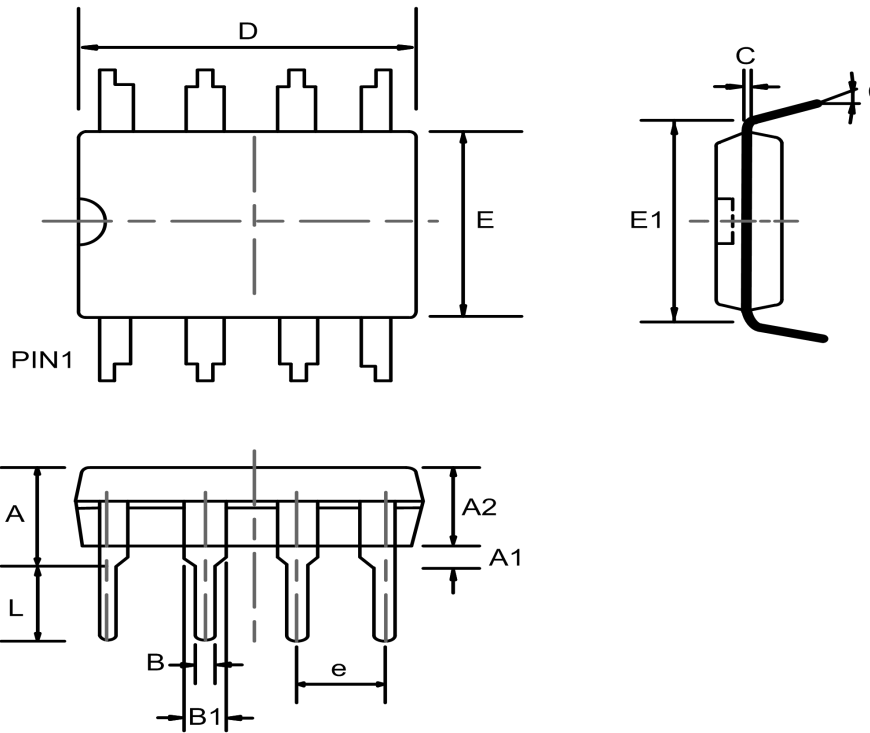


SOP8 package mechanical data

symbol	dimensions			
	millimeters		inches	
	min	max	min	max
A	5.8	6.2	0.2283	0.2441
A1	3.8	4	0.1496	0.1575
B	4.8	5	0.1890	0.1969
B1	1.27		0.0500	
B2	0.31	0.51	0.0122	0.0201
C		1.75MAX		0.0689MAX
C1	0.1	0.25	0.0039	0.0098
L	0.4	1.27	0.0157	0.0500
D	0.13	0.25	0.0051	0.0098
θ	0°	8°	0°	8°

封装描述

DIP8 package mechanical drawing



DIP8 package mechanical data

symbol	dimensions					
	millimeters			inches		
	min	nom	max	min	nom	max
A	---	---	4.31	---	---	0.170
A1	0.38	---	---	0.015	---	---
A2	3.15	3.40	3.65	0.124	0.134	0.144
B	0.38	0.46	0.51	0.015	0.018	0.020
B1	1.27	1.52	1.77	0.050	0.060	0.070
C	0.20	0.25	0.30	0.008	0.010	0.012
D	8.95	9.20	9.45	0.352	0.362	0.372
E	6.15	6.40	6.65	0.242	0.252	0.262
E1	---	7.62	---	---	0.300	---
e	---	2.54	---	---	0.100	---
L	3.00	3.30	3.60	0.118	0.130	0.142
θ	0°	---	15°	0°	---	15°