

## 太阳能草坪灯控制器

### 特性

- ❖ 高效率：**83%**（典型值），可充分利用太阳能电池
- ❖ 外围器件少： 仅需一个电感
- ❖ 低压电池保护功能
- ❖ 输入电流可通过调电感量调整

### 应用范围

- ❖ 太阳能草坪灯
- ❖ LED 驱功
- ❖ 景观装饰灯串
- ❖ 室内装饰灯串

### 描述

YX805 是一款高性能的太阳能草坪灯升压控制芯片，适用于一节 1.2V 充电电池供电的太阳能草坪灯。主要功能有充电控制、升压驱动、光控等。

太阳能草坪灯主要利用太阳能电池的能源来进行工作，当白天太阳光照射在太阳能电池上，把光能转变成电能存贮在蓄电池中，再由蓄电池在晚间为草坪灯的 LED（发光二极管）提供电源。其有安全、节能、方便、环保等优点。

YX805采用绿色环保的SOT23-6S和TO-94封装以及最少1个外围器件，可有效减小电路PCB布板空间。

YX805可工作于-40°C到+85°C。

### 应用原理图

a) 单色LED应用电路图

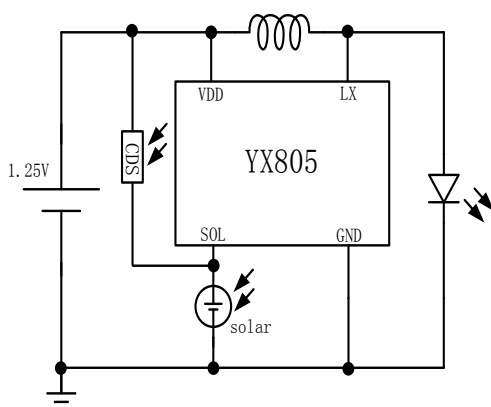


图 1. 光敏电阻控制使能

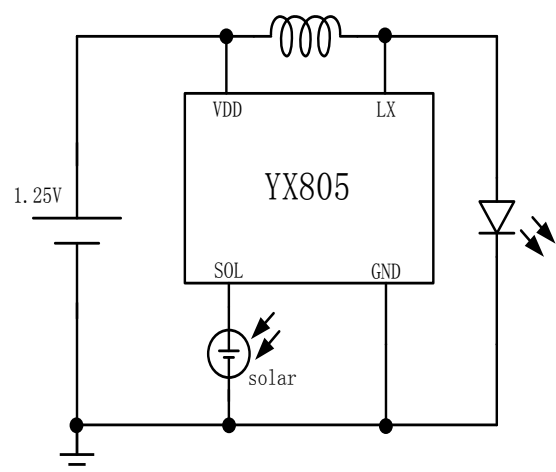


图 2. 太阳能电池控制使能

b) 七彩LED应用电路图

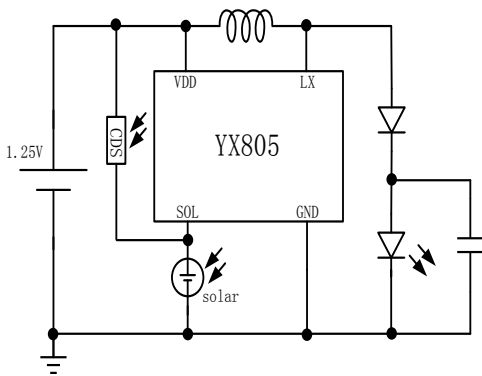


图 3. 光敏电阻控制使能

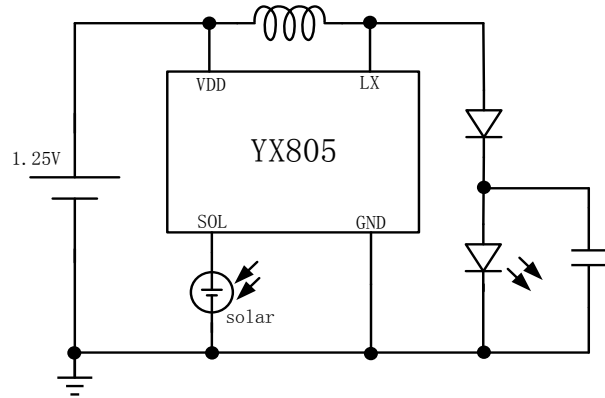


图 4. 太阳能电池控制使能

c) 开关的接法

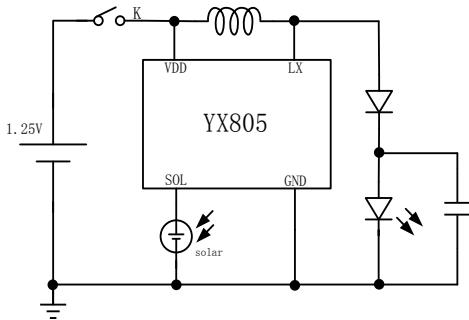


图 5. 推荐接法 1

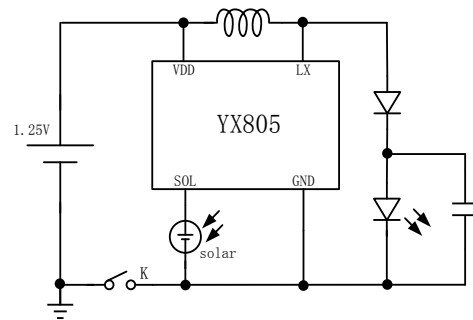


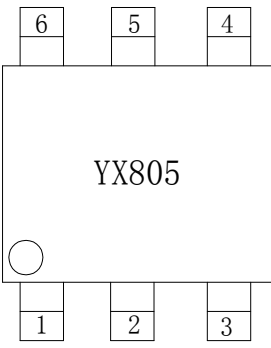
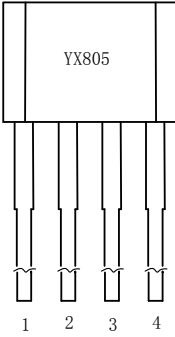
图 6. 推荐接法 2

订购信息

器件型号	订购号	封装描述	存储温度	封装标记	包装选择	备注
YX805	YX805	SOT23-6S	-65°C to +125°C		Tape and Reel	
YX805	YX805	TO-94	-65°C to +125°C		Bag	

## 引脚信息

表 1. 引脚描述

引脚	名称	引脚功能描述	<p><b>SOT23-6S</b></p> 
1	VDD	电源端	
2	GND	地	
4	LX	功率开关漏极	
6	SOL	接太阳能电池正端，使能及充电控制端	
3,5	空		
引脚	名称	引脚功能描述	<p><b>TO-94</b></p> 
1	SOL	接太阳能电池正端，使能及充电控制端	
2	VDD	电源端	
3	GND	地	
4	LX	功率开关漏极	

## 绝对最大额定范围

描述	范围	单位	
电源电压	-0.3 ~ 5	V	
其它引脚	-0.3 ~ 5	V	
最大功耗	0.5	W	
存储温度范围	-65 ~ +125	°C	
结温	150	°C	
焊接温度	260 (10s)	°C	
静态放电 (ESD)	HBM ( Human Body Mode )	2000	V
	MM ( Machine Mode )	200	V

## 热损耗信息

描述		范围	单位
封装热阻 ( $\theta_{JA}$ )	TO-94	150	°C/W
	SOT23-6S	150	
功耗, $P_D @ T_A=25^\circ\text{C}$	TO-94	0.6	W
	SOT23-6S	0.6	

## 推荐工作条件

描述	范围	单位
工作结温	-40 ~ 125	°C
工作环境温度	-40 ~ 85	°C
电源电压	+0.9 ~ +2.7	V
连续输入电流	3~40	mA

## 电特性

( $V_{IN}=5\text{V}$ ,  $T_A=25^\circ\text{C}$ , 除非特别说明。)

参数	符号	测试条件	最小值	典型值	最大值	单位
<b>电源输入</b>						
输入电压范围	$V_{IN}$	$I_{IN}=40\text{mA}$	0.9		2.7	V
输入电流范围	$I_{IN}$	$V_{IN}=1.2\text{V}$ ,	3		80	mA
关断状态电流	$I_{SD}$	$V_{IN}=1.2\text{V}$ , $V_{CE}=0.4\text{V}$		30		$\mu\text{A}$
<b>功率开关</b>						
开关导通电阻	$R_{DS(ON)}$	$V_{IN}=1.2\text{V}$ , $I_{IN}=40\text{mA}$		1.85		$\Omega$
输出漏电流	$I_{LEAKAGE}$	$V_{SOL}=0.4\text{V}$		6		$\mu\text{A}$
<b>太阳能控制</b>						
使能输入阈值	$V_{\text{开-关}}$	$V_{IN}=1.2\text{V}$		0.37		V
	$V_{\text{关-开}}$			0.29		V
充电最小压差	$V_{CH\Delta\text{min}}$	$V_{IN}=1.2\text{V}$ , $I_{SOL}=1\text{mA}$		87.8		mV

充电能力	$I_{CH}$	$V_{IN}=1.2V, V_{SOL-VDD}=300mV$		86.5		mA
使能输入电阻	$R_{SOL-GND}$	-		33		K $\Omega$
<b>工作频率</b>						
工作频率	flx	$V_{IN}=1.2V, L=82\mu H$		288		KHz
<b>工作效率</b>						
工作效率	$\eta$			83		%
<b>过放电压</b>						
过放电压	$V_{OD}$	$L=82\mu H$		0.9		V

功能框图

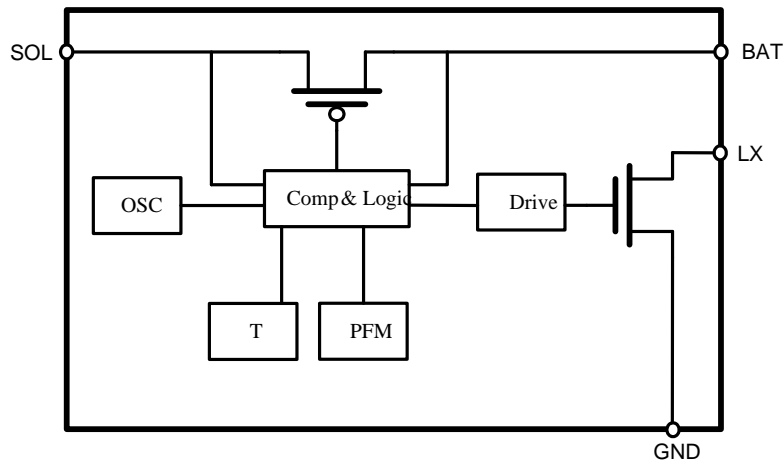
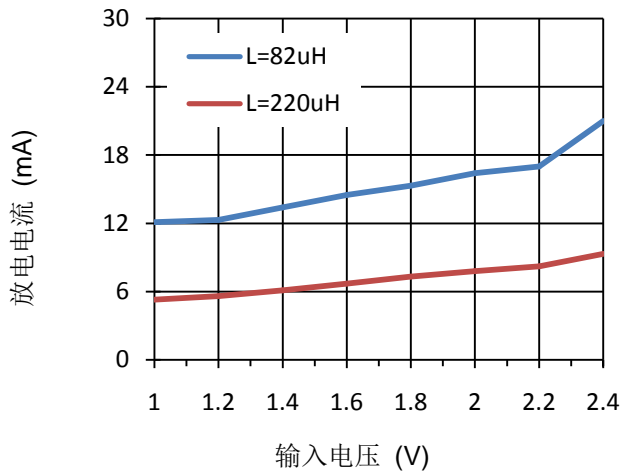


图 2 内部逻辑框图

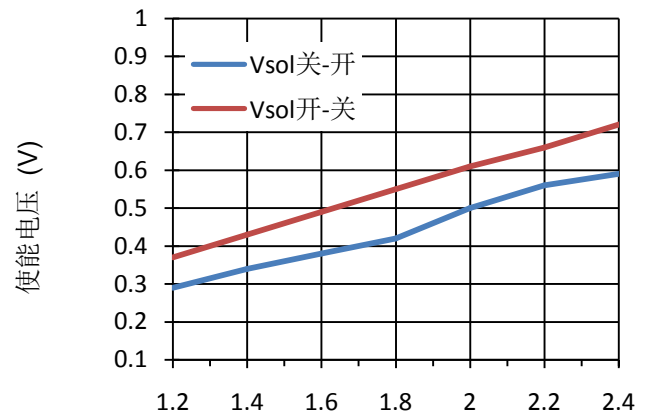
### 典型特性曲线

$V_{IN} = 1.2V$ ,  $L=82\mu H$  (0307), 负载1个白光LED,  $T_A = 25^\circ C$ , 除非特殊说明。

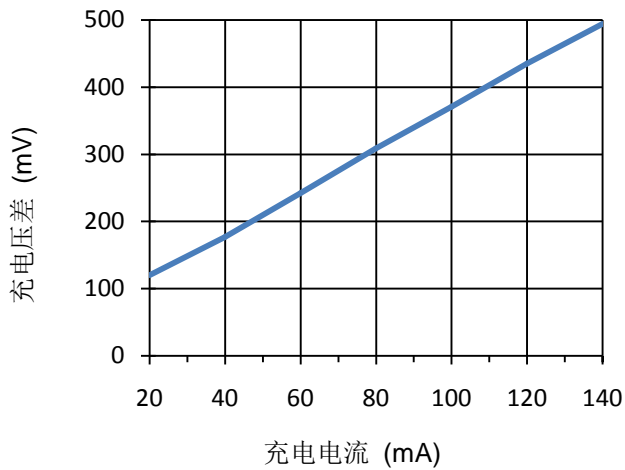
放电电流 vs. 输入电压



使能电压 vs. 输入电压



充电电压差 vs. 充电电流



## 工作原理

YX805是一款太阳能草坪灯LED驱动控制芯片，其输入电流范围为3mA到 60mA。YX805适用于1节可充电电池供电的太阳能草坪灯，通过不同的电路连接方式和电感配合，YX805可实现不同输入电流的控制。

## 电流调节参考

YX805通过改变外围电感值改变输入电流的大小。下表列出了图2接法，驱动一颗白光LED时，电感与输入电流的关系：

表1. 图1图2接法

仅供参考，以实测为准

电感	规格	LED 负载	输入电流 (mA)
220uH	0307	1 个白光 LED	5.3
150uH			7.9
82uH			13.9
68uH			18.2
47uH			25.4
22uH			46.8

表2. 图3图4接法

仅供参考，以实测为准

电感	规格	LED 负载	输入电流 (mA)	输出电流 (mA)
220uH	0307	1 个白光 LED	5.3	1.8
150uH			7.7	2.7
82uH			13.5	4.2
68uH			18.3	4.8
47uH			25.7	7.9
22uH			49.3	14.8

## 充放电与使能控制

SOL引脚外接太阳能电池板正极，BAT引脚接可充电电池正极，白天太阳能电池将阳光转化为电能，为电池充电，夜晚电池放电驱动LED。

内部高精度比较器监测SOL与BAT引脚电压，当SOL电压高于BAT电压30%时，芯片进入关机状态，关闭LED，当SOL电压低于BAT电压22%时，芯片恢复正常工作，开启LED，从而实现光控功能，白天自动关闭LED，夜晚自动开启LED。此功能不影响SOL对BAT充电功能。

## 功耗考虑

芯片结温依赖于环境温度、PCB布局、负载和封装类型等多种因素。功耗与芯片结温可根据以下公式计算：

$$P_D = R_{DS(ON)} \times I_{OUT}^2$$

根据 $P_D$  结温可由以下公式求得：

$$T_J = P_D \times \theta_{JA} + T_A$$

其中

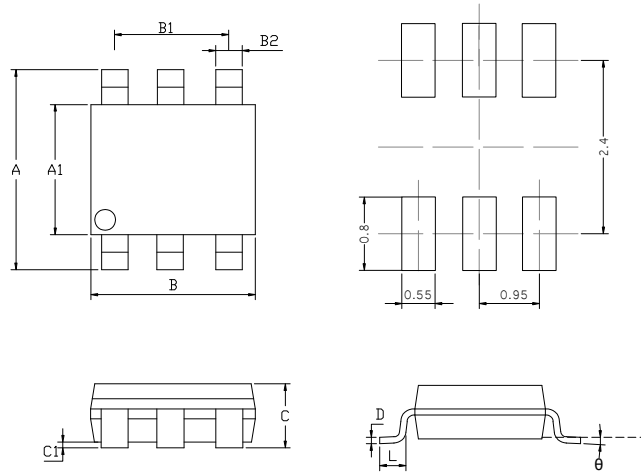
$T_J$ 是芯片结温

$T_A$ 是环境温度

$\theta_{JA}$ 是封装热阻

## 封装尺寸图

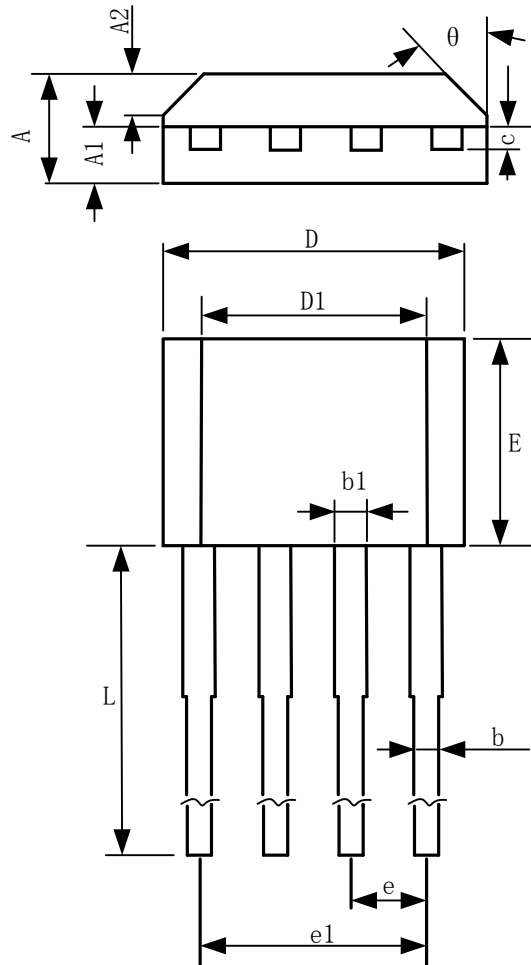
**SOT23-6S**



**SOT23-6S package mechanical data**

symbol	dimensions			
	millimeters		inches	
	min	max	min	max
A	2.320	2.520	0.0928	0.1008
A1	1.250	1.350	0.0500	0.0540
B	2.820	2.950	0.1128	0.1180
B1	1.900		0.0760	
B2	0.270	0.330	0.0108	0.0132
c	1.050	1.100	0.0420	0.0440
c1	0.000	0.050	0.0000	0.0020
D	0.080	0.120	0.0032	0.0048
L	0.300	0.600	0.0120	0.0240
theta	0 °	6 °	0 °	6 °

**TO-94**



TO-94 package mechanical data

symbol	dimensions			
	millimeters		inches	
	min	max	min	max
<b>A</b>	1.520	1.720	0.059	0.067
<b>A1</b>	0.700	0.900	0.028	0.035
<b>A2</b>	0.500	0.700	0.020	0.028
<b>b</b>	0.360	0.500	0.014	0.020
<b>b1</b>	0.380	0.550	0.015	0.022
<b>C</b>	0.360	0.510	0.014	0.020
<b>D</b>	4.980	5.280	0.196	0.208
<b>D1</b>	3.780	4.080	0.149	0.161
<b>E</b>	3.450	3.750	0.136	0.148
<b>e</b>	1.270 TYP		0.050 TYP	
<b>e1</b>	3.710	3.910	0.146	0.154
<b>L</b>	14.900	15.300	0.587	0.602
<b><math>\theta</math></b>	45 ° TYP		45 ° TYP	