

降压大功率LED恒流驱动IC

特性

- ❖ 宽输入电压范围：2.5V~24V
- ❖ 高效率：可高达 90%
- ❖ 典型内部集成稳压源值：3.5V
- ❖ 最大工作频率：1MHz
- ❖ 芯片供电欠压保护：2.5V
- ❖ 亮度可调：EN 端加 PWM 信号，低电平有效，可直接与 3 功能 5 功能芯片或 MCU 的输出连接
- ❖ 关断时间可调

描述

YX6620 是一款高效稳定的高亮度 LED 恒流驱动芯片，内置高精度比较器，固定关断时间控制电路，恒流驱动电路等，适合单个或多个大功率 LED 串并联使用。

YX6620 采用固定关断时间的峰值电流控制方式，其工作频率最高可达 1MHz，可使外部电感和滤波电容体积减小，效率提高，节省 PCB 面积。在 EN 端加 PWM 信号，可调节 LED 灯的亮度。

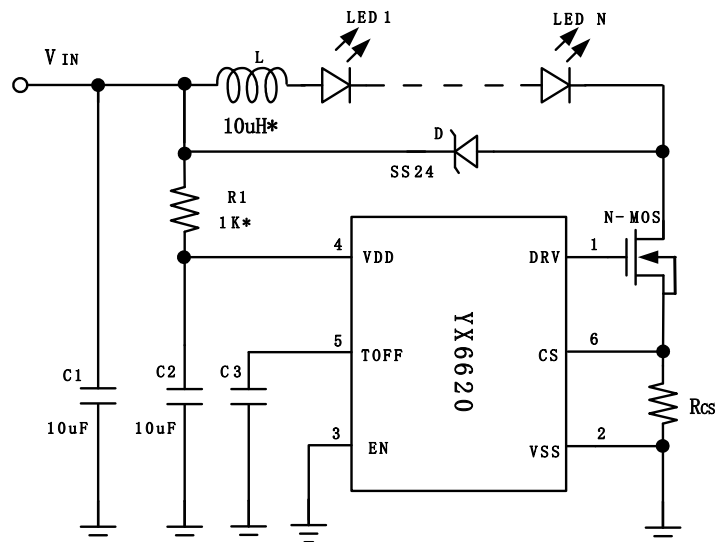
YX6620 通过调节外置电流检测电阻的阻值来设置流过 LED 灯的电流，从而设置 LED 灯的亮度，流过 LED 灯的电流可从几十毫安到 2.5A。

YX6620可工作于-40°C~+85°C。

应用范围

- ❖ LED 照明系统
- ❖ 自行车灯
- ❖ LED 射灯
- ❖ 强光手电筒

典型应用



R1 要根据 V_{IN} 大小及是否外接其它负载调整。C3 可以不用。

R_{cs} 根据所需电流设定，计算公式见功能描述电感推荐用 10uH。

图 1. 典型应用电路

订购信息

器件型号	订购号	封装描述	存储温度	封装标记	包装选择
YX6620		SOT23-6	-65°C to +125°C		Reel

引脚信息

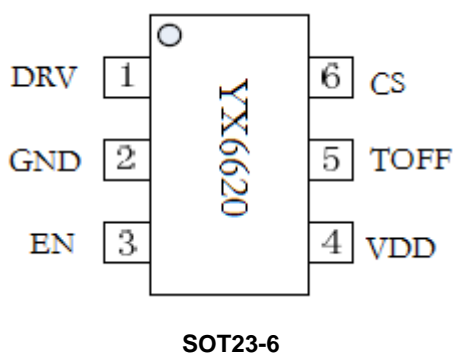


表 1. 引脚描述

引脚	名称	引脚功能描述
1	DRV	驱动端，接外部MOS管栅极
2	GND	电源地
3	EN	控制使能，可用于 PWM 调光
4	VDD	芯片电源
5	TOFF	关断时间设置脚
6	CS	输出电流反馈检测脚

绝对最大额定范围

描述		范围	单位
电源电压 (V_{IN})		2.5 to 24	V
EN、DRV、CS和TOFF脚电压		VDD+0.3	V
最大功耗		0.5	W
结温 T_J		-40 to +125	°C
存贮温度 T_{STG}		-65 to +125	°C
焊接温度 T_{SLD}		260(10s)	°C
静态放电 (ESD)	HBM (Human Body Mode)	2000	V
	MM (Machine Mode)	200	V

注 1: 超过上表中规定的极限参数会导致器件永久性损坏。而工作在以上极限条件下可能会影响器件的可靠性。

热损耗信息

描述		范围	单位
封装热阻 (θ_{JA}) “热阻(Junction to Ambient) θ_{JA} ”	SOT23-6	200	°C/W
功耗, $P_D @ T_A=25^\circ\text{C}$ “热阻(Junction to Case) θ_{JC} ”	SOT23-6	0.5	W

推荐工作条件

描述		范围	单位
工作结温		-40 ~ 125	°C
工作环境温度		-40 ~ 85	°C
电源电压 (V_{IN})		+4 ~ +12	V
连续输出电流 (外接MOS)		1~2.5	A

注 2: 推荐工作范围是指在该范围内, 器件功能正常, 但并不完全保证满足个别性能指标。

电特性

$T=25^\circ\text{C}$, $L=10\mu\text{H}$, CD74, $C1=10\mu\text{F}$, $C2=10\mu\text{F}$, $C3$ 不接, 负载:科锐 T6 LED

注：YX6620内部集成稳压源，稳压典型值为3.4V，可以不用外接稳压管，如原理图只接一个电阻

参数	符号	条件	最小	典型	最大	单位
电源电压	V_{IN}		2.5		24	V
电流检测阈值	V_{CS-TH}		220	230	240	mV
使能输入低电平电压	V_{ENL}	$V_{DD}=3.5V$		1.55		V
使能输入高电平电压	V_{ENH}	$V_{DD}=3.5V$		1.58		V
DRV 输出电流	I_{DRV}	$V_{DD}=3.5V$		3		mA
使能端电流	I_{ENL}	$V_{DD}=3.5V$		150		μA
关断时间	T_{OFF}	C_{OFF} 不接时		1.1		μs
系统工作频率	F_S			1		MHz
内置稳压源特性						
输出电压	V_{DD}	$V_{IN}>3.7V@I_{IN}>0.5mA$		3.5		V
最大负载电流	I_{LOADM}	$V_{IN}=24V, R1=500\Omega$		35		mA
输入线性度	$\frac{\Delta V_{OUT}}{\Delta V_{IN} \cdot V_{OUT}}$	$I_{OUT}=10mA$ $V_{out}+1V \leq V_{IN} \leq 8V$		0.09		%/V
最大功耗	P_{DM}			0.12		W

功能框图

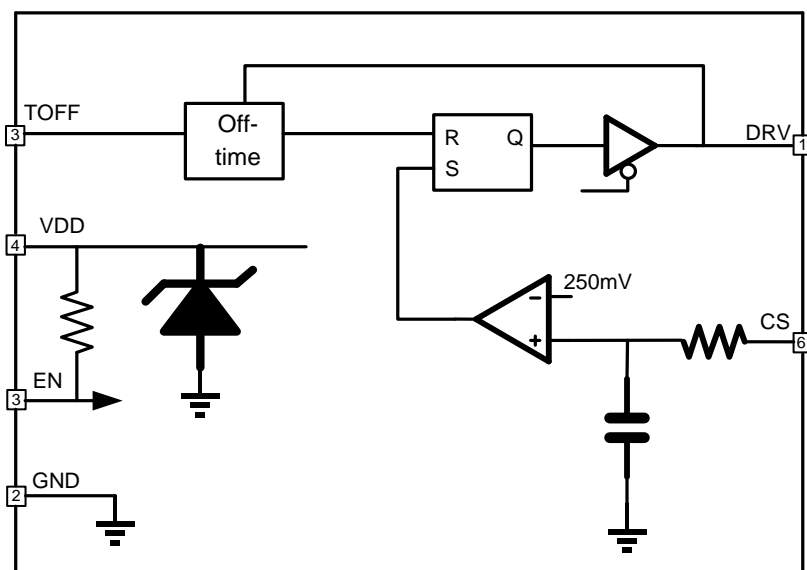
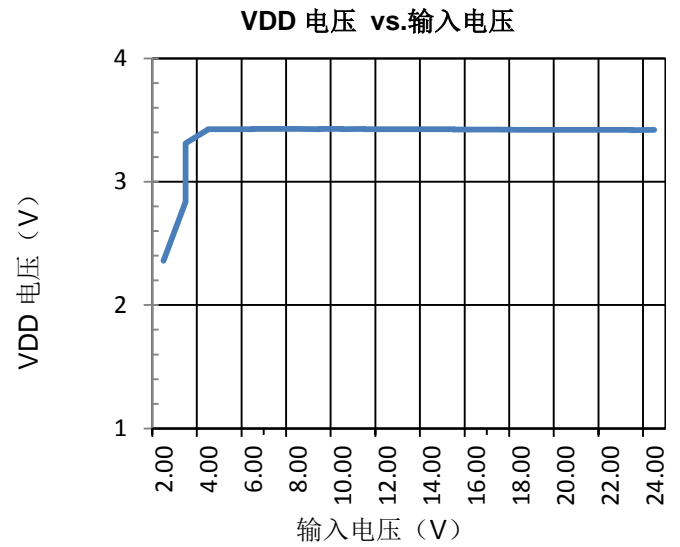
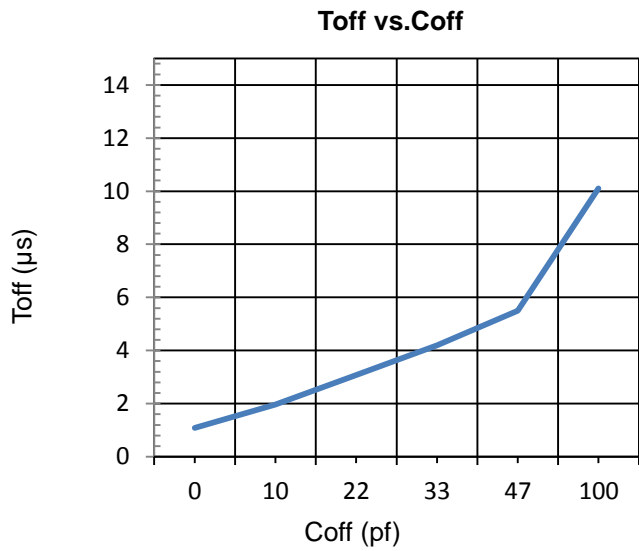
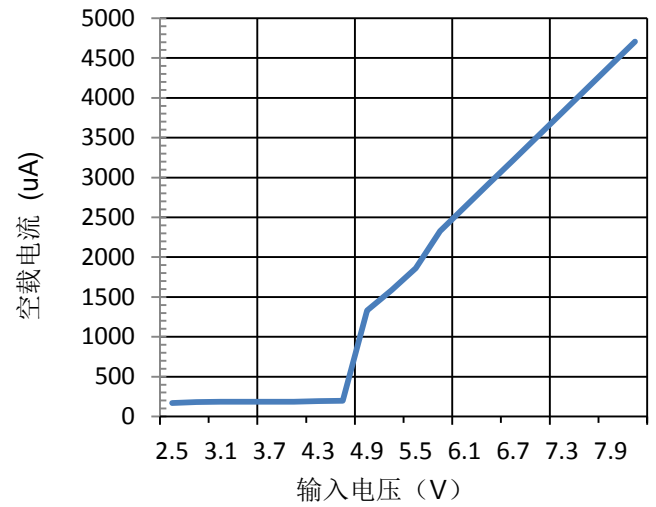
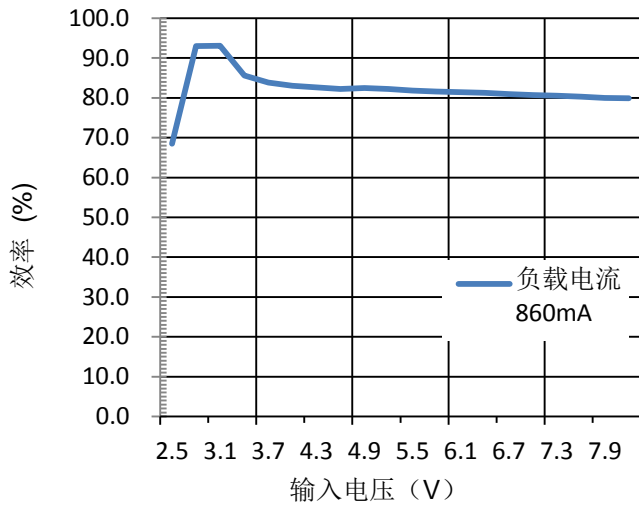


图2

典型特性曲线 (除非特别说明, $V_{IN}=5V$, $T_A=25^\circ C$, $R1=1K$)

效率 vs. 输入电压

空载工作电流 vs. 输入电压



功能描述

工作原理

YX6620采用峰值电流检测和固定关断时间的控制方式。

电路工作在开关管导通和关断两种状态。

参见图1所示的典型应用电路图,当MOS开关管处于导通状态时,输入电压 V_{IN} 通过LED灯、电感L、MOS开关管、电流检测电阻 R_{CS} 对电感充电,流过电感的电流随充电时间逐渐增大,当电流检测电阻 R_{CS} 上的电压降达到电流检测阈值电压 V_{CS_TH} 时,控制电路使得DRV输出端变为低电平并关断MOS开关管。

当MOS开关管处于关断状态时,电感通过由LED灯、续流二极管DFW以及电感自身组成的环路对电感储能放电。MOS开关管在关断一个固定的时间 T_{OFF} 后,重新回到导通状态,并重复以上导通与关断过程。

T_{OFF} 设置

固定关断时间可由连接到 T_{OFF} 引脚端的电容 C_{OFF} 设定:

$$T_{OFF} = 0.6 * 150K\Omega * (C_{OFF} + 12.22pF)$$

如果不外接 C_{OFF} ,YX6620内部将关断时间设定为 $1.1\mu s$ 。

LED输出电流由电流采样 R_{CS} 以及 T_{OFF} 等参数设定:

$$I_{LED} = \frac{0.25}{R_{CS}} - \frac{V_{LED} * T_{OFF}}{2L}$$

其中: V_{LED} 是LED的正向导通压降,L是电感值,注意选用满足功率的 R_{CS} 。

电感取值

为保证系统的输出恒流特性,电感电流应工作在连续模式,要求的最小电感取值为:

$$L > 4V_{LED} * T_{OFF} * R_{CS}$$

系统工作频率

系统工作频率 F_S 由下式确定:

$$F_S = \frac{V_{IN} - V_{LED}}{V_{IN} * T_{OFF}}$$

控制使能EN

EN端有内置上拉,悬空时输出关断,外接低电平芯片工作,可接PWM调光信号。

输出电流设置

增加调光控制的应用方式:

(1) YX6620+3 功能/5 功能芯片应用原理图 (手电筒典型用法)

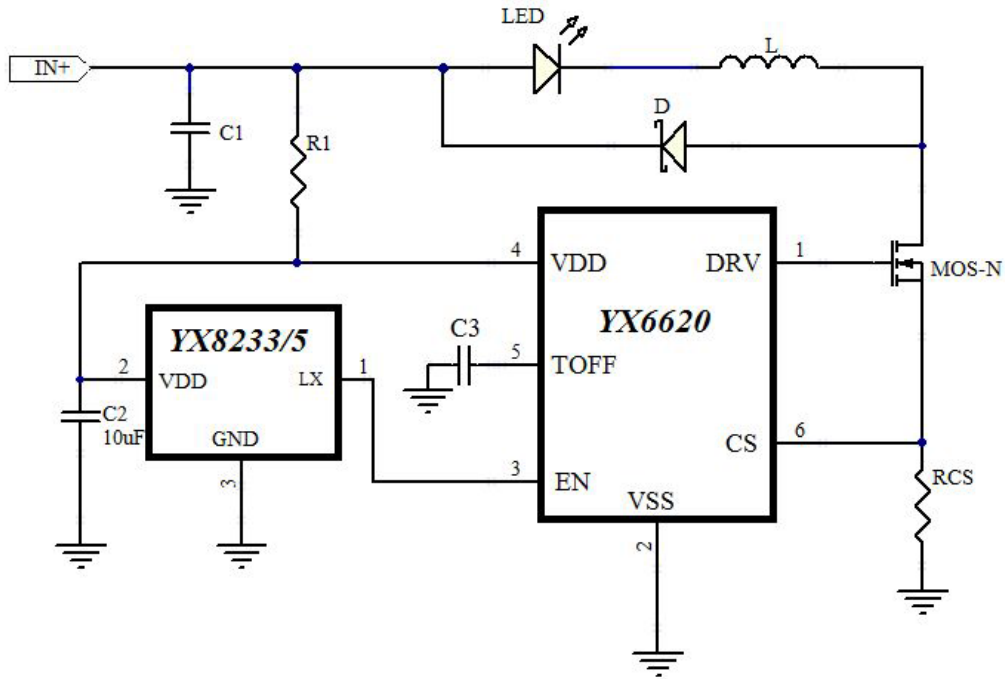


图 3

(2) YX6620+轻触 3功能芯片应用原理图 (车灯, 头灯, 手电筒典型用法)

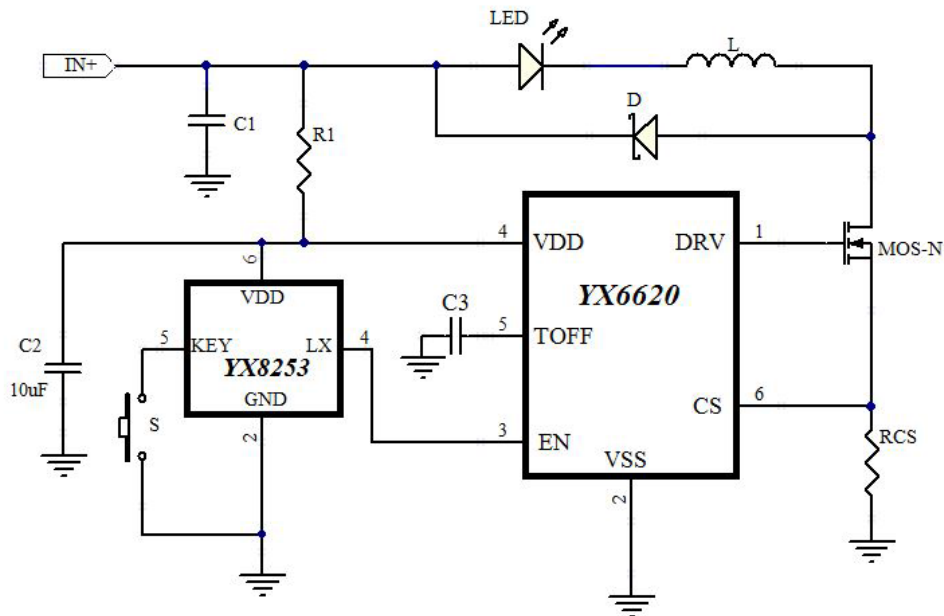
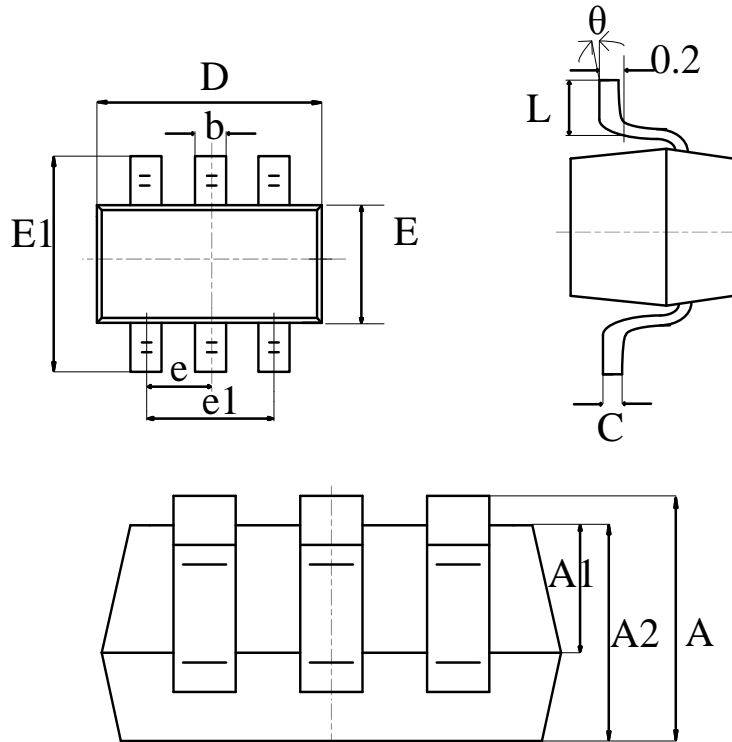


图 4

封装描述



symbol	dimensions			
	millimeters		inches	
	min	max	min	max
A	1.050	1.250	0.041	0.049
A1	0.000	0.100	0.000	0.004
b	0.300	0.500	0.012	0.020
C	0.100	0.200	0.004	0.008
D	2.820	3.020	0.111	0.119
E	1.500	1.700	0.059	0.067
E1	2.650	2.950	0.104	0.116
e	0.950 (BSC)		0.037 (BSC)	
e1	1.800	2.000	0.071	0.079
L	0.300	0.600	0.012	0.024
θ	0°	8°	0°	8°