

降压大功率恒流五功能LED驱动IC

特性:

- ❖ 宽输入电压范围: **2.5V~24V**
- ❖ 高效率: 可高达 **90%**
- ❖ 五功能输出:
100%-50%-25%-爆闪-SOS
- ❖ 典型内部集成稳压源值: **3.5V**
- ❖ 最大工作频率: **1MHz**
- ❖ 芯片供电欠压保护: **2.5V**
- ❖ 峰值电流采样电压: **250mV**
- ❖ 关断时间可调

应用范围:

- ❖ **LED照明系统**
- ❖ 自行车灯
- ❖ **LED射灯**
- ❖ 强光手电筒

描述:

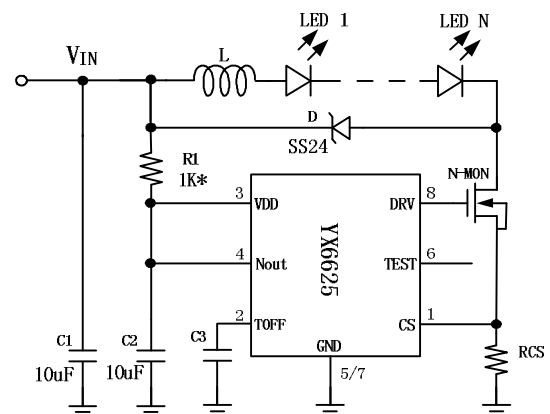
YX6625是一款高效稳定的高亮度LED恒流LED五功能驱动芯片, 内置高精度比较器, 固定关断时间控制电路, 恒流驱动电路, 五功能控制电路等, 适合单个或多个大功率LED串并联使用。

YX6625 采用固定关断时间的峰值电流控制方式, 其工作频率最高可达 1MHz, 可使外部电感和滤波电容体积减小, 效率提高, 节省 PCB 面积。关断时间最小为 1uS, 并可通过外部电容进行调节, 通断电可调节LED100%-50%-25%-爆闪-SOS 五种输出模式。

YX6625通过调节外置电流检测电阻的阻值来设置流过LED灯的电流, 从而设置LED灯的亮度, 流过LED灯的电流可从几十毫安到2.5A。采用SOP8封装形式。

YX6625 可工作于-40°C~+85°C

典型应用:

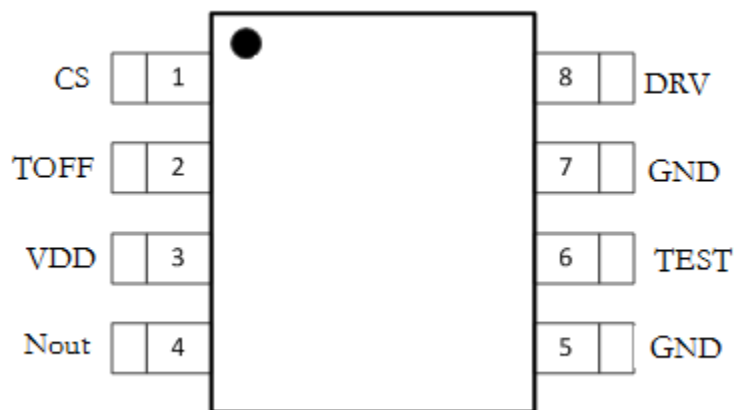


*R1 可根据 V_{IN} 大小及是否外接负载调整

图 1. 典型应用电路

订购信息

器件型号	订购号	封装描述	存储温度	封装标记	包装选择
YX6625		SOP8	-65°C to +125°C		Tape and Reel

引脚信息


引脚号	名称	引脚功能描述
1	CS	输出电流反馈检测脚
2	TOFF	关断时间设置脚
3	VDD	电源
4	Nout	内置稳压源输出
5	GND	地
6	TEST	测试（使用时必须悬空）
7	GND	地
8	DRV	驱动端，接外部MOS管栅极

绝对最大额定范围

参数符号		范围	单位
电源电压 (V_{IN})		2.5 to 24	V
EN、DRV、CS和TOFF脚电压		VDD+0.3	V
最大功耗		0.3	W
结温 T_J		-40 to +125	°C
存贮温度 T_{STG}		-65 to +125	°C
焊接温度 T_{SLD}		260(10s)	°C
静态放电 (ESD)	HBM (Human Body Mode)	2000	V
	MM (Machine Mode)	200	V

注 1: 超过上表中规定的极限参数会导致器件永久性损坏。而工作在以上极限条件下可能会影响器件的可靠性。

热损耗信息

描述		范围	单位
封装热阻 (θ_{JA}) “热阻(Junction to Ambient) θ_{JA} ”	SOP8	200	°C/W
功耗, $P_D@T_A=25^\circ\text{C}$ “热阻(Junction to Case) θ_{JC} ”	SOP8	0.6	W

推荐工作条件

描述	范围	单位
工作结温	-40 ~ 125	°C
工作环境温度	-40 ~ 85	°C
电源电压	+4 ~ +12	V
连续输出电流 (外接MOS管)	1~2.5	A

注 2: 推荐工作范围是指在该范围内, 器件功能正常, 但并不完全保证满足个别性能指标。

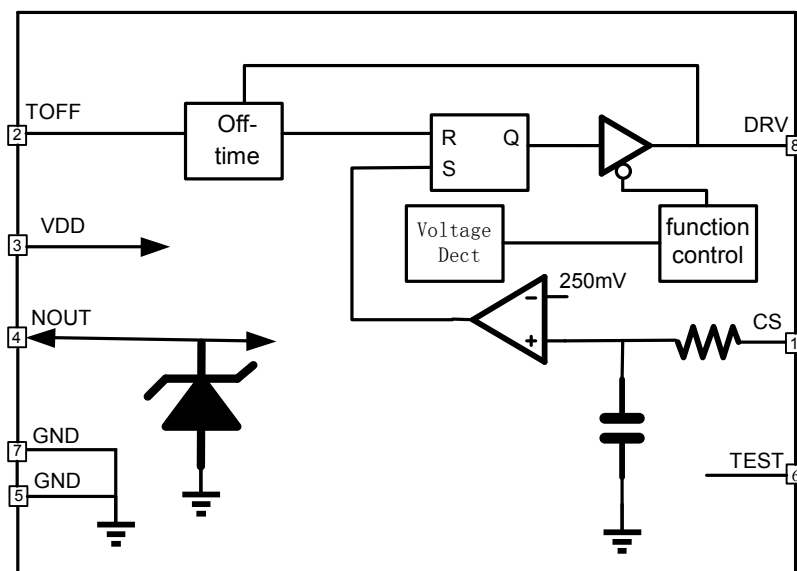
电特性

T=25°C, L=10μH (CD74), C1=10μF, C2=10μF, C3 不接, 负载:科锐 T6 LED

注: YX6625内部集成稳压源, 稳压典型值为3.6V, 可以不用外接稳压管, 如原理图只接一个电阻

参数	符号	条件	最小	典型	最大	单位
输入电压	V_{IN}		3		24	V
电流检测阈值	V_{CS-TH}		220	230	240	mV
DRV 输出电流	I_{DRV}			3		mA
关断时间	T_{OFF}	C_{OFF} 不接时		1		μs
25%亮工作频率	$f_{25\%}$			250		Hz
暴闪频率	f_{flash}			7		Hz
SOS 周期	T_{sos}			6.4		s
系统工作频率	F_S				1	MHz

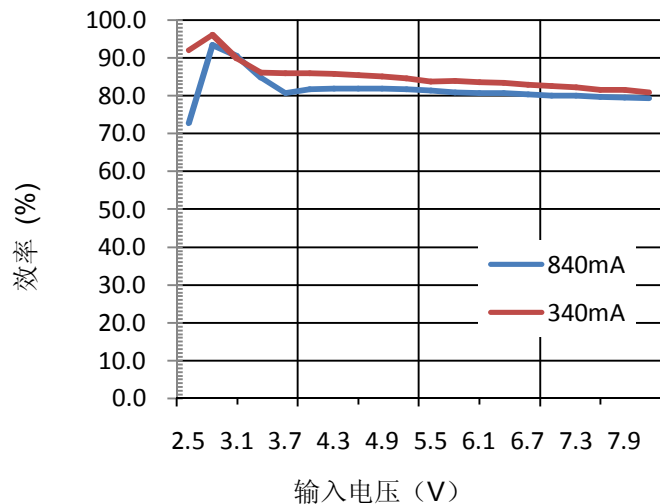
内部功能框图



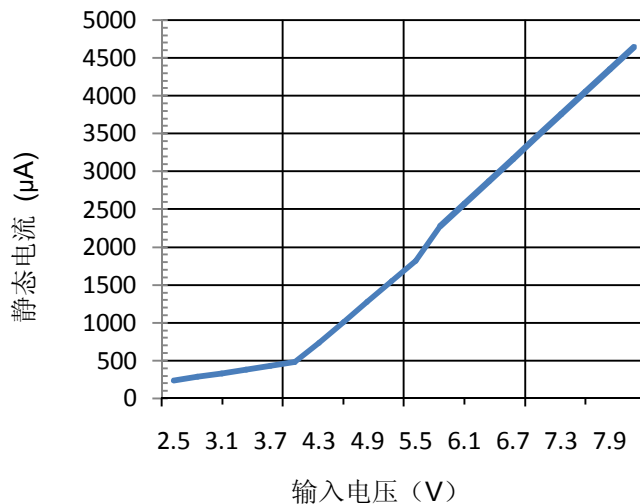
典型特性曲线

(除非特别说明, VIN = 5V, TA = 25°C, R1=1K)

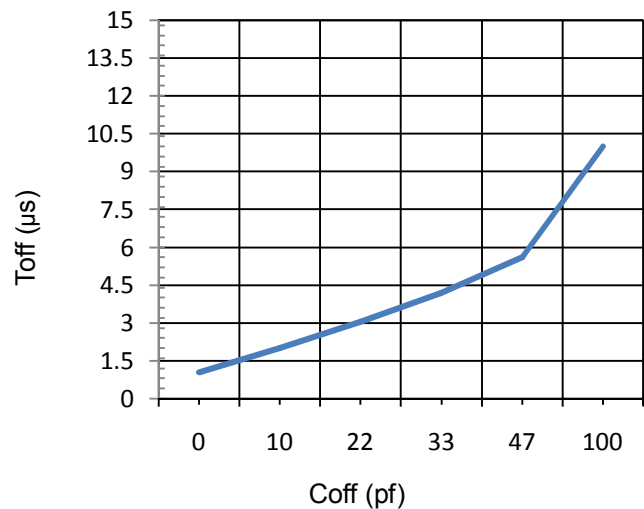
效率 vs. 输入电压



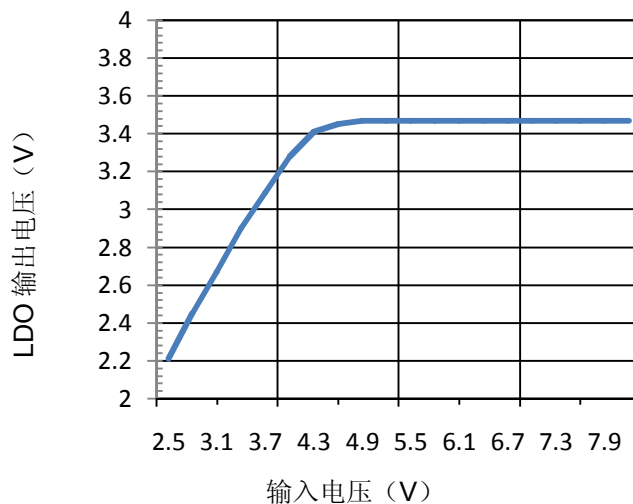
空载工作电流 vs. 输入电压



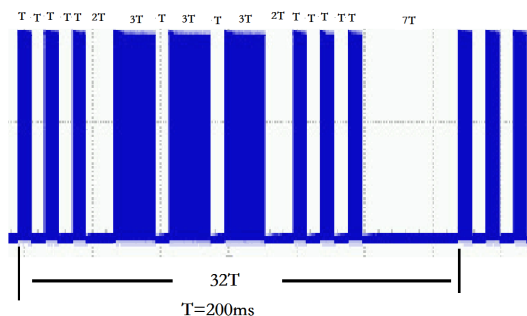
Toff vs. Coff



LDO 输出 vs. 电压输入电压



SOS 波形



功能描述

工作原理

YX6625采用峰值电流检测和固定关断时间的控制方式。电路工作在开关管导通和关断两种状态。

参见图1所示的典型应用电路图，当MOS开关管处于导通状态时，输入电压 V_{IN} 通过LED灯、电感L、MOS开关管、电流检测电阻 R_{CS} 对电感充电，流过电感的电流随充电时间逐渐增大，当电流检测电阻 R_{CS} 上的电压降达到电流检测阈值电压 V_{CS_TH} 时，控制电路使得DRV输出端变为低电平并关断MOS开关管。

当MOS开关管处于关断状态时，电感通过由LED灯、续流二极管DFW以及电感自身组成的环路对电感储能放电。MOS开关管在关断一个固定的时间 T_{OFF} 后，重新回到导通状态，并重复以上导通与关断过程。

TOFF设置

固定关断时间可由连接到 T_{OFF} 引脚端的电容 C_{OFF} 设定：

$$T_{OFF} = 0.6 * 150K\Omega * (C_{OFF} + 12.22pF)$$

如果不外接 C_{OFF} ，YX6625内部将关断时间设定为1.1 μ s。

输出电流设置

LED输出电流由电流采样 R_{CS} 以及 T_{OFF} 等参数设定：

$$I_{LED} = \frac{0.25}{R_{CS}} - \frac{V_{LED} * T_{OFF}}{2L}$$

其中： V_{LED} 是LED的正向导通压降，L是电感值，注意选用满足功率的 R_{CS} 。

电感取值

为保证系统的输出恒流特性，电感电流应工作在连续模式，要求的最小电感取值为：

$$L > 4V_{LED} * T_{OFF} * R_{CS}$$

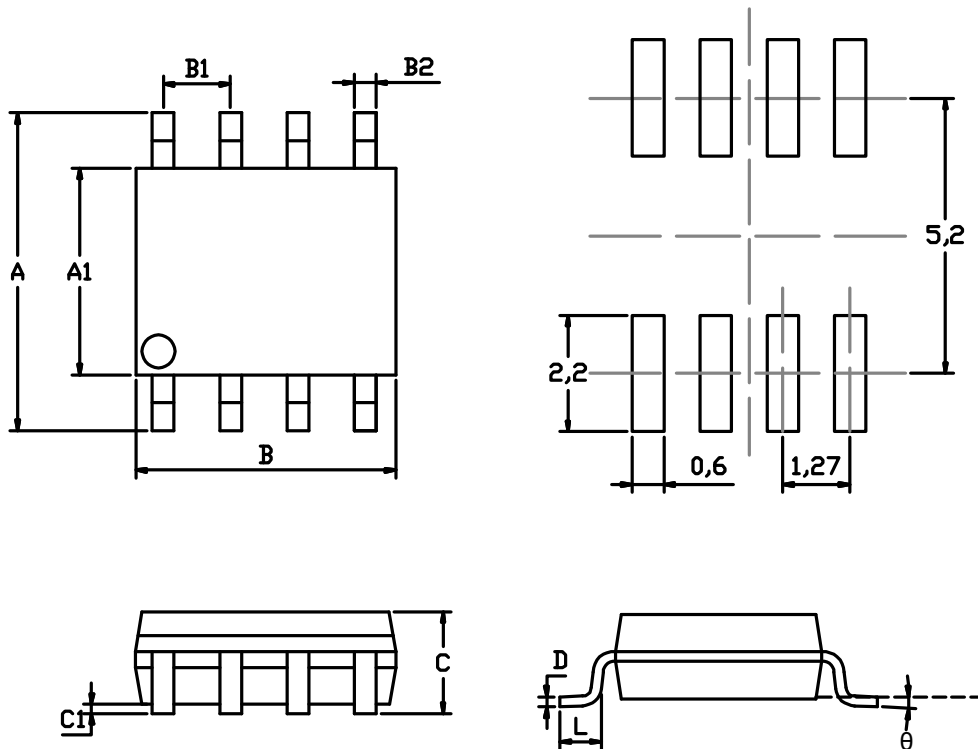
系统工作频率

系统工作频率 F_S 由下式确定：

$$F_S = \frac{V_{IN} - V_{LED}}{V_{IN} * T_{OFF}}$$

封装描述

SOP8 package mechanical drawing



SOP8 package mechanical data

symbol	dimensions			
	millimeters		inches	
	min	max	min	max
A	5.8	6.2	0.2283	0.2441
A1	3.8	4	0.1496	0.1575
B	4.8	5	0.1890	0.1969
B1	1.27		0.0500	
B2	0.31	0.51	0.0122	0.0201
C		1.75MAX		0.0689MAX
C1	0.1	0.25	0.0039	0.0098
L	0.4	1.27	0.0157	0.0500
D	0.13	0.25	0.0051	0.0098
θ	0°	8°	0°	8°