

手电筒LED驱动IC

特性:

- ❖ 低工作电压 **0.9V ~ 1.8V**
- ❖ 高效率 **80%以上**
- ❖ **600mΩ** 低导通电阻

应用范围:

- ❖ 移动手电筒
- ❖ **LED** 头灯
- ❖ **LED** 照明装饰灯

描述:

YX8115是我公司针对手电筒照明研发的LED驱动IC, 主要用于一节1.2V充电电池或碱性电池。

YX8115是一款直流转换升压IC, 采用CMOS工艺, 高效率低功耗, 外围简单, 可驱动中功率LED。

YX8115 可工作于-40°C~+85°C

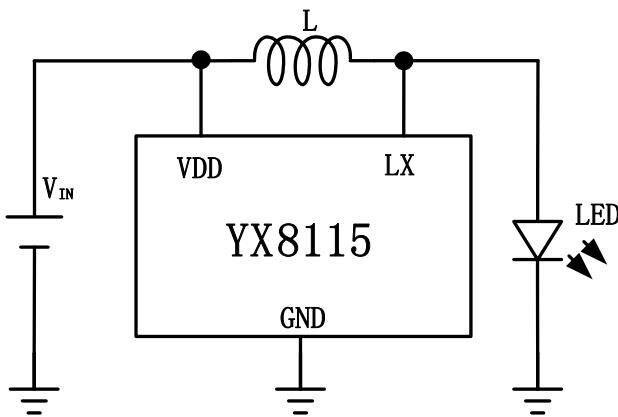
典型应用:


图1. 方案一

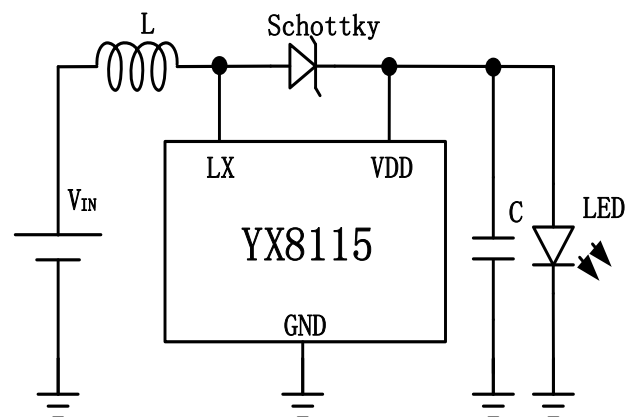
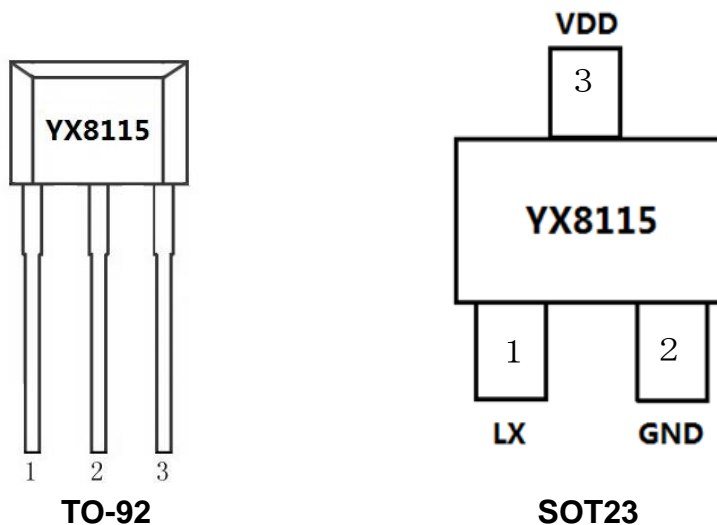


图2. 方案二

订购信息

器件型号	订购号	封装描述	存储温度	封装标记	包装选择
YX8115		TO-92	-65°C to +125°C		Bag
YX8115		SOT23	-65°C to +125°C		Tape and Reel

引脚信息



引脚号		名称	功能描述
TO-92	SOT23		
1	1	LX	功率开关漏极
2	3	VDD	电源端
3	2	GND	接 地

绝对最大额定范围

描述	范围	单位	
电源电压 (VDD)	-0.3 ~ 4.2	V	
其它引脚	-0.3 ~ VDD+0.3	V	
存储结温	-65 to +125	°C	
焊接温度	260(10s)	°C	
静态放电 (ESD)	HBM (Human Body Mode)	2000	V
	MM (Machine Mode)	200	V

注 1: 超过上表中规定的极限参数会导致器件永久性损坏。而工作在以上极限条件下可能会影响器件的可靠性。

热损耗信息

描述		范围	单位
封装热阻 (θ_{JA}) “热阻(Junction to Ambient) θ_{JA} ”	TO-92	200	$^{\circ}\text{C}/\text{W}$
	SOT23	200	$^{\circ}\text{C}/\text{W}$
功耗, $P_D@T_A=25^{\circ}\text{C}$ “热阻(Junction to Case) θ_{JC} ”	TO-92	0.5	W
	SOT23	0.5	W

推荐工作条件

描述	范围	单位
工作结温	-40 ~ 125	$^{\circ}\text{C}$
工作环境温度	-40 ~ 85	$^{\circ}\text{C}$
电源电压	+0.9 ~ +1.8	V

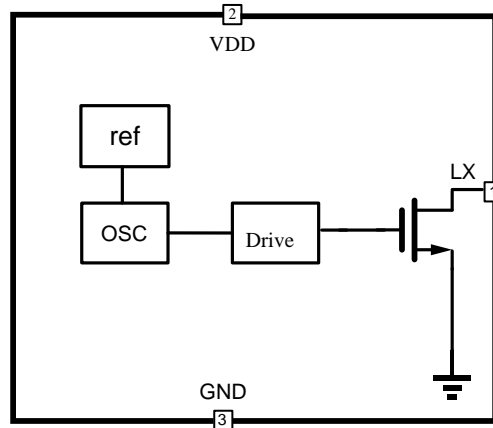
注 2: 推荐工作范围是指在该范围内, 器件功能正常, 但并不完全保证满足个别性能指标。

电特性

(测试方法: 方案二, $V_{IN}=1.5\text{V}$, $T_A=25^{\circ}\text{C}$, $\Phi 8$ WLED, $L=22\mu\text{H}/0307$, 除非特别说明)

参数	符号	测试条件	最小值	典型值	最大值	单位
输入电压范围	V_{IN}		0.9		1.8	V
输入电流范围	I_{IN}				500	mA
开关导通电阻	$R_{DS(ON)}$	$I_{IN}=500\text{mA}$		0.6		Ω
工作频率	Flx	$V_{IN}=1.5\text{V}$		280		KHz

内部功能框图:



电流调节: 调节外接电感值可以改变工作电流以及 LED 的亮度。

测试数据:

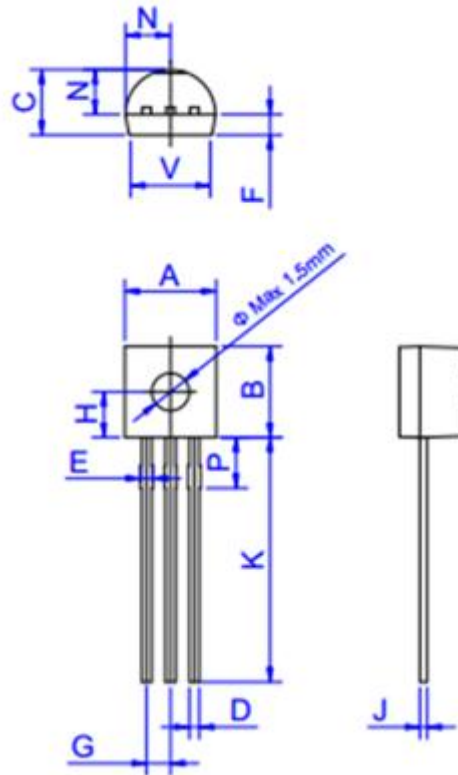
(用方案一电路, L=22 uH/0307 色环电感, ϕ 8 草帽白光 LED)

Vi(V)	Ii(mA)	Io(mA)
1.6	231.7	61.5
1.5	196.2	51.8
1.4	161.2	42.4
1.3	126.5	33.0
1.2	95.8	24.5
1.1	70.7	17.3
1.0	50.7	11.5
0.9	48.7	9.1
0.8	47.6	2.7

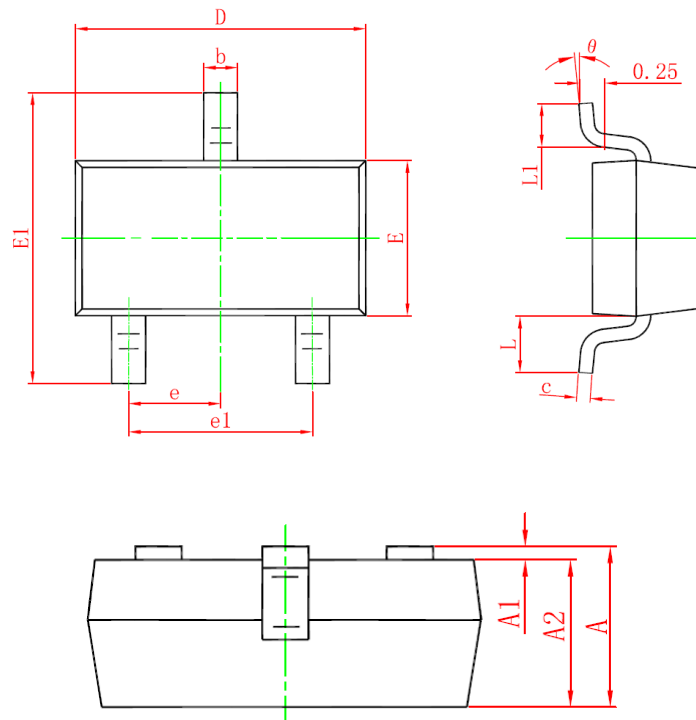
(用方案二电路, L=22uH /0410 色环电感, 3W 白光 LED)

Vi(V)	Ii(mA)	Io(mA)
1.6	450	118
1.5	425	112
1.4	330	86
1.3	293	73
1.2	289	74
1.1	275	69
1.0	232	59
0.9	104	26
0.8	50	30

封装描述

TO-92


Ref.	Dimensions					
	Millimeters			Inches		
	Min.	Typ.	Max.	Min.	Typ.	Max.
A	4.45		5.20	0.175		0.205
B	4.32		5.33	0.170		0.210
C	3.18		4.19	0.125		0.165
D	0.407		0.533	0.016		0.021
E	0.60		0.80	0.024		0.031
F	-	1.1	-	-	0.043	-
G	-	1.27	-	-	0.050	-
H	-	2.30	-	-	0.091	-
J	0.36		0.50	0.014		0.020
K	12.70		15.0	0.500		0.591
N	2.04		2.66	0.080		0.105
P	1.86		2.06	0.073		0.081
V	-		4.3	-		0.169

SOT23


Symbol	Dimensions In Millimeters		Dimensions In Inches	
	Min.	Max.	Min.	Max.
A	0.900	1.150	0.035	0.045
A1	0.000	0.100	0.000	0.004
A2	0.900	1.050	0.035	0.041
b	0.300	0.500	0.012	0.020
c	0.080	0.150	0.003	0.006
D	2.800	3.000	0.110	0.118
E	1.200	1.400	0.047	0.055
E1	2.250	2.550	0.089	0.100
e	0.950 TYP.		0.037 TYP.	
e1	1.800	2.000	0.071	0.079
L	0.550 REF.		0.022 REF.	
L1	0.300	0.500	0.012	0.020
θ	0°	8°	0°	8°