

手电筒LED驱动IC

特性:

- ❖ 工作电压 1.8V ~ 3.3V
- ❖ 高效率 80%以上
- ❖ 2.8Ω 导通电阻

应用范围:

- ❖ 移动手电筒
- ❖ LED 头灯
- ❖ LED LED 照明装饰灯

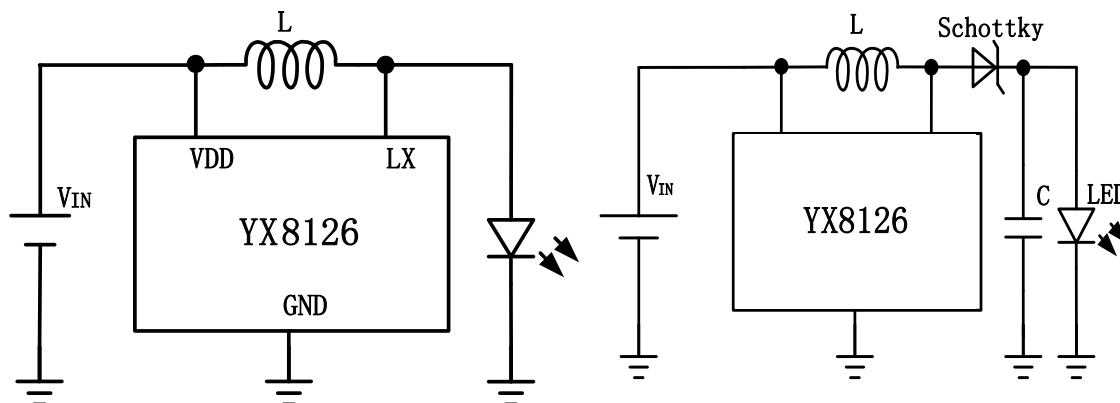
描述:

YX8126是我公司针对手电筒照明研发的LED驱动IC, 主要用于两节1.8V - 3.3V充电电池或碱性电池。

YX8126是一款直流转换升压IC, 采用CMOS工艺, 高效率低功耗, 外围简单, 可驱动小功率LED。

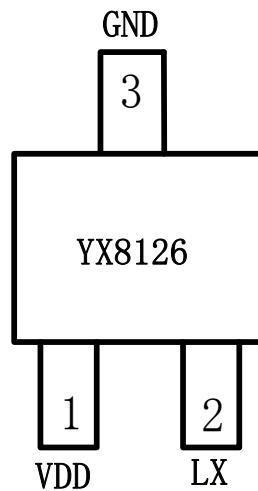
YX8126 使用 SOT23 封装。

YX8126 可工作于-40℃~+85℃。

典型应用:

订购信息

器件型号	订购号	封装描述	存储温度	封装标记	包装选择
YX8126		SOT23	-65°C to +125°C		Tape and Reel

引脚信息


SOT23

管脚	名称	功能描述
1	VDD	电源端
2	LX	功率开关漏极
3	GND	接 地

绝对最大额定范围

描述		范围	单位
电源电压 (VDD)		-0.3 ~ 4.2	V
其它引脚		-0.3 ~ VDD+0.3	V
存储结温		-65 to +125	°C
焊接温度		260(10s)	°C
静态放电 (ESD)	HBM (Human Body Mode)	2000	V
	MM (Machine Mode)	200	V

注 1: 超过上表中规定的极限参数会导致器件永久性损坏。而工作在以上极限条件下可能会影响器件的可靠性。

热损耗信息

描述		范围	单位
封装热阻 (θ_{JA}) “热阻(Junction to Ambient) θ_{JA} ”	SOT23	200	$^{\circ}\text{C}/\text{W}$
	SOT23	0.5	W

推荐工作条件

描述	范围	单位
工作结温	-40 ~ 125	$^{\circ}\text{C}$
工作环境温度	-40 ~ 85	$^{\circ}\text{C}$
电源电压	+1.8~ +3.3	V

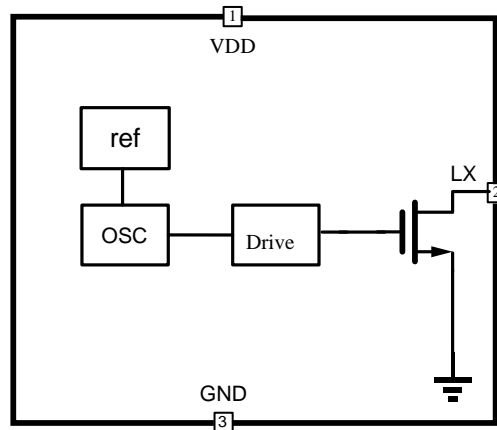
注 2: 推荐工作范围是指在该范围内, 器件功能正常, 但并不完全保证满足个别性能指标。

电特性

($V_{DD}=2.4\text{V}$, $T_A=25^{\circ}\text{C}$, 5个 $\phi 5\text{LED}$, $L=22\mu\text{H}/0410$ /工字电感, 除非特别说明)

参数	符号	测试条件	最小值	典型值	最大值	单位
输入电压范围	V_{IN}		1.8		3.3	V
输入电流范围	I_{IN}	$L=22\mu\text{H}/0410$		200		mA
		$L=22\mu\text{H}/$ 工字电感		230		
开关导通电阻	$R_{DS(ON)}$	$I_{IN}=500\text{mA}$		2.8		Ω
工作频率	flx			357		KHz

内部功能框图:



测试数据:

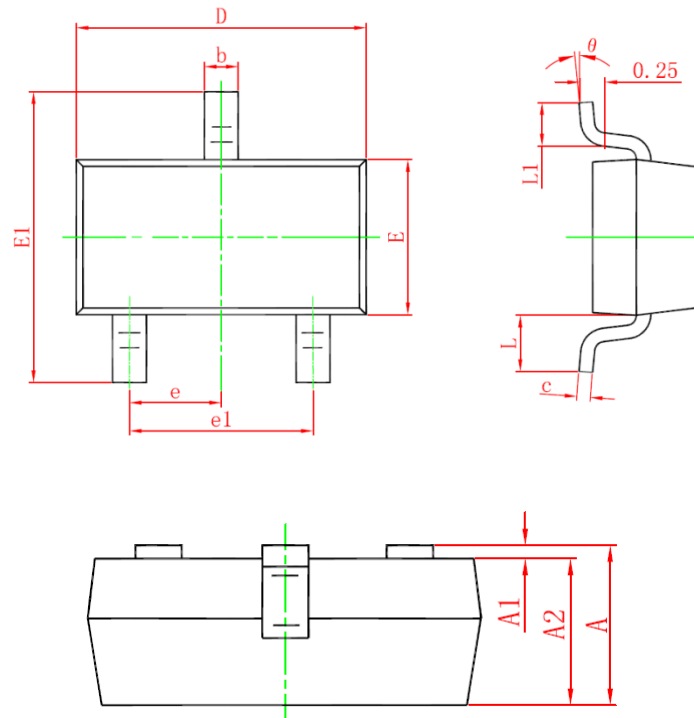
(输出加整流, L=22uH/0410 色环电感, 5 个 $\phi 5$ 白光 LED)

$V_{IN}(V)$	$I_{IN}(mA)$	$I_o(mA)$
1.8	104.3	37.6
1.9	119.4	44.2
2	134.2	52.1
2.1	148.7	59.4
2.2	163.4	68.2
2.3	176.9	77.0
2.4	193.8	84.8
2.5	214.1	94.2
2.6	230.2	103.0
2.7	246.3	111.8
2.8	262.5	122.4
2.9	279.4	130.9
3	297.6	143.0
3.1	314.6	152.4
3.2	328.6	162.1

输出加整流, L=22uH /工字电感, 5 个 $\phi 5$ 白光 LED)

$V_{IN}(V)$	$I_{IN}(mA)$	$I_o(mA)$
1.8	117.3	43.9
1.9	135	52.7
2	153	61.8
2.1	170.7	71.2
2.2	188.8	80.6

2.3	207.9	90.3
2.4	228.6	100.3
2.5	249.8	111.2
2.6	268.3	121.8
2.7	287.3	133
2.8	306.8	144.5
2.9	326.8	156.7
3	345.8	169.1
3.1	368.6	181.2
3.2	388.7	195.2

封装描述
SOT23


Symbol	Dimensions In Millimeters		Dimensions In Inches	
	Min.	Max.	Min.	Max.
A	0.900	1.150	0.035	0.045
A1	0.000	0.100	0.000	0.004
A2	0.900	1.050	0.035	0.041
b	0.300	0.500	0.012	0.020
c	0.080	0.150	0.003	0.006
D	2.800	3.000	0.110	0.118
E	1.200	1.400	0.047	0.055
E1	2.250	2.550	0.089	0.100
e	0.950 TYP.		0.037 TYP.	
e1	1.800	2.000	0.071	0.079
L	0.550 REF.		0.022 REF.	
L1	0.300	0.500	0.012	0.020
θ	0°	8°	0°	8°