

太阳能锂电池充放电管理芯片

特性

- ❖ 高达 1A 的充电电流
- ❖ 电源输出能力有限的情况下自动调节充电电流
- ❖ 具有可在无过热危险的情况下实现充电速率最大化的热调节功能
- ❖ 精度达到 1% 的 4.2V 预设充电终止电压
- ❖ 自动再充电
- ❖ 2.9V 涓流充电
- ❖ 充电时放电功能禁止
- ❖ 软启动限制浪涌电流
- ❖ 80mΩ 导通电阻, 最大 2.5A 放电电流
- ❖ 2.7V 电池低压保护
- ❖ 低压保护下电池漏电流小于 20μA
- ❖ 用户可配置的光控功能
- ❖ 光控电压可调
- ❖ 光控下电池漏电流小于 5μA
- ❖ 电池反接保护
- ❖ 支持 0V 充电
- ❖ ESOP8 绿色封装

应用范围

- ❖ 移动电源
- ❖ 太阳能锂电充电
- ❖ 电池充电电路
- ❖ 其它手持设备

描述

YX8951 是一款适用于太阳能供电的单节锂离子电池充放电管理芯片。其内部集成了锂电池充放电管理电路, 可提供高达 1A 的充电电流、2.5A 的放电电流及充放电保护功能, 可根据输入电源的供电能力自动调节充电电流, 非常适合太阳能供电应用, 也可兼容适配器供电应用。

YX8951 内部集成了电池过放保护功能, 当电池电压低于 2.7V 时, YX8951 进入过放保护状态, 此时电池端的漏电小于 20μA, 可有效延长电池的放电时间。

YX8951 内部集成了光控功能, 可用户配置的光控时关断放电功能。光控时关断放电功能, 可减小电池漏电流达 5μA 以下。YX8951 内部集成有防电池反接保护电路, 可有效防止电池安装过程导致反接引起的芯片损坏。

YX8951 采用绿色环保的 ESOP8 封装以及最少 3 个外围器件可有效减小电路 PCB 布板空间。YX8951 可工作于 -40°C to +85°C。

典型应用

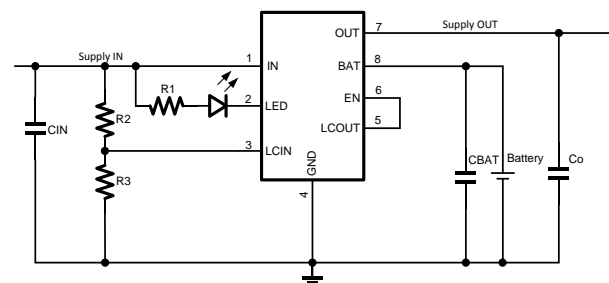


图 1. 典型应用电路

订购信息

器件型号	订购号	封装描述	环境温度	封装标记	包装选择	包装数量
YX8951	YX8951SE8NR	ESOP8	-40°C to +85°C		Tape and Reel	3000

引脚信息

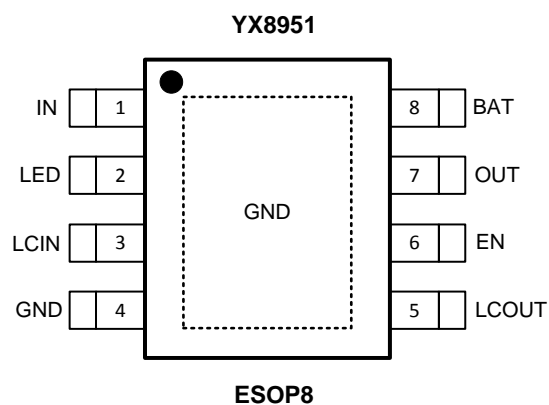


表 1. 引脚描述

引脚	名称	引脚功能描述
1	IN	充电电压输入端，可接外部适配器或太阳能电池板
2	LED	开漏输出充电指示。充电时闪烁，充满长亮，其它情况灭。
3	LCIN	光控阈值调整端，LCIN下降，0.2V光控，150mV迟滞。外接电阻到地可调高光控阈值，外接电阻到IN可调低光控阈值。
4	GND	Ground
5	LCOUT	光控开漏输出端。
6	EN	输出使能，带内部100k上拉电阻，EN为高，OUT到BAT导通，EN为低时，OUT到BAT断开，OUT输出0。
7	OUT	电池电压输出端，与电池正极间有限流保护电路。过放时与BAT断开，过流时维持恒流，短路时与BAT通断延时8ms后断开。
8	BAT	电池接入端，接电池正极
9	NC	底面散热片

绝对最大额定范围

描述		范围	单位
电源电压 (IN)		-0.3 ~ 10	V
电池电压 (BAT)		-4.2 ~ 5	V
其它引脚		-0.3 ~ 10	V
存储温度范围		-65 ~ +150	°C
结温		150	°C
焊接温度		260 (10s)	°C
静态放电 (ESD)	HBM (Human Body Mode)	2000	V
	CDM (Charge Device Mode)	400	V

热损耗信息

描述		范围	单位
封装热阻 (θ_{JA})	ESOP8	50	°C/W
功耗, $P_D @ T_A=25^\circ\text{C}$	ESOP8		W

推荐工作条件

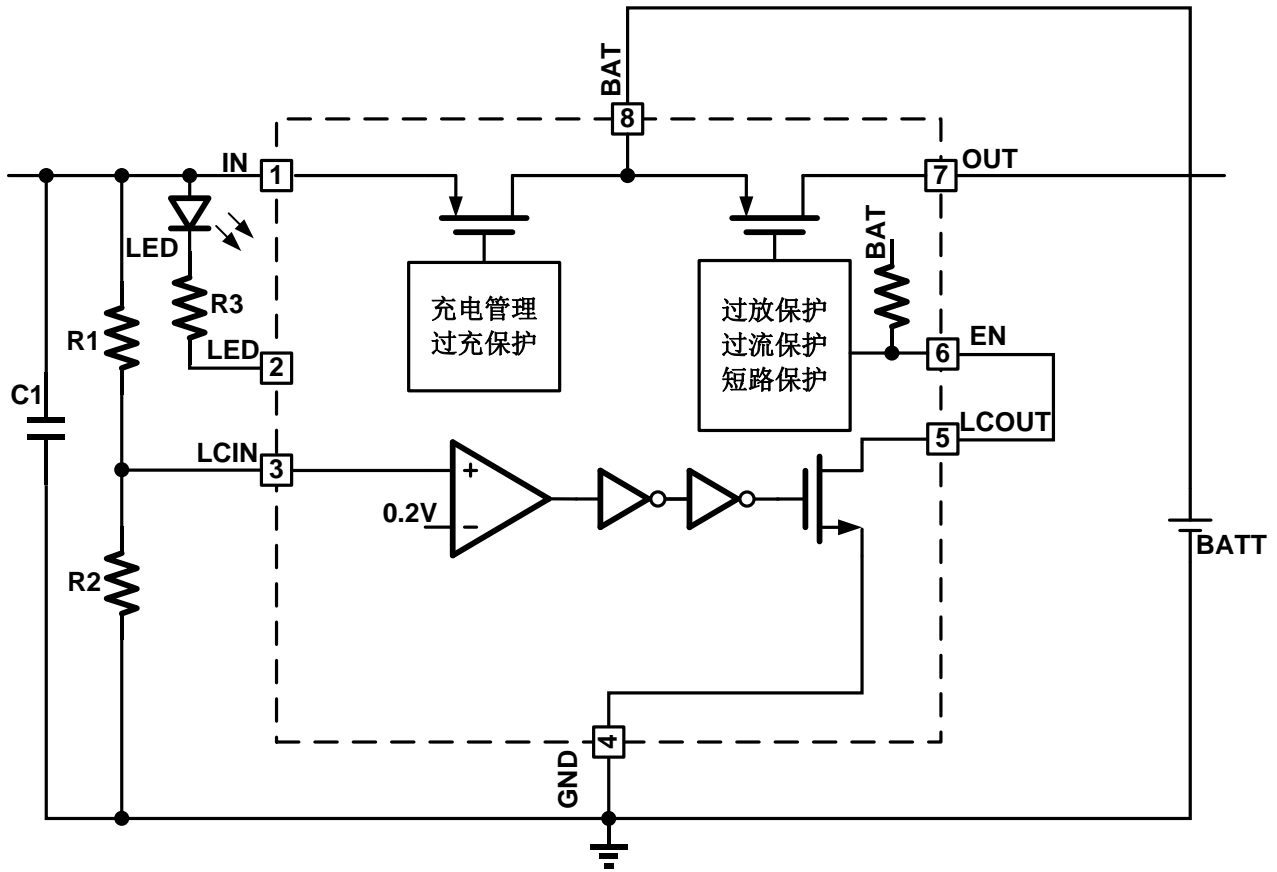
描述		范围	单位
工作结温		-40 ~ 125	°C
工作环境温度		-40 ~ 85	°C
电源电压		+2.5 ~ +5.5	V
充电连续输出电流 (ESOP8)		1	A
放电连续输出电流 (ESOP8)		2.5	A

电特性

($V_{IN} = 5.0V$, $T_A = 25^{\circ}C$, 除非特别说明。)

参数	符号	测试条件	最小值	典型值	最大值	单位
输入电源电压	V_{IN}		4.3	5	8.0	V
IN端静态电流	I_Q	充电模式		50	150	μA
稳定输出(浮充)电压	V_{FLOAT}	$0^{\circ}C \leq T_A \leq 85^{\circ}C$	4.158	4.200	4.242	V
BAT 引脚电流	I_{BAT}	充电状态, 电流模式, $V_{IN}=5V$, $V_{BAT}=3.6V$	950	1000	1050	mA
		放电状态, 空载, 过放保护		-5	-20	μA
		光控	0	-5	-20	μA
涓流充电电流	I_{TRIKL}	$V_{BAT} < V_{TRIKL}$	110	120	130	mA
涓流充电门限电压	V_{TRIKL}	V_{BAT} 上升	2.8	2.9	3.0	V
涓流充电迟滞电压	V_{TRHYS}		60	80	100	mV
VIN欠压闭锁门限电压	V_{UV}	V_{IN} 从低到高	4.1	4.3	4.5	V
再充电电池门限电压	ΔV_{RECHRG}	$V_{FLOAT} - V_{RECHRG}$	100	150	200	mV
限定温度模式中的结温	T_{LIM}			145		$^{\circ}C$
过放保护电压	V_{OD}	V_{BAT} 下降		2.7		V
过放电压迟滞	V_{ODHYS}	V_{BAT} 上升		0.7		V
光控比较电压	V_{LC}	$V_{CC} = 5V$, V_{LCIN} falling		0.2		V
光控比较迟滞电压	V_{LCHYS}	$V_{CC} = 5V$, V_{LCIN} rising		150		mV
默认光控阈值	V_{CD}	V_{CC} falling		0.8		V
光控迟滞电压	V_{CDHYS}	V_{CC} rising		600		mV
过流保护阈值	I_{LIM}			2.5		A
放电反向电压阈值	V_{RV}	$V_{OUT} - V_{BAT}$		150		mV
LED闪烁频率	f_C	充电		4		Hz
放电MOS导通电阻	R_{DSON}	$I_{OUT}=500mA$		80		m Ω
LED引脚输出低电压	V_{LED}	$I_{LED} = 5mA$		0.3	0.6	V

功能框图



功能描述

YX8951 是一款适用于太阳能供电的单节锂离子电池充放电管理芯片。其内部集成了锂电池充放电管理电路，可提供高达 1A 的充电电流、2.5A 的放电电流及充放电保护功能，可根据输入电源的供电能力自动调节充电电流，非常适合太阳能供电应用，也可兼容适配器供电应用。

YX8951 内部集成了电池过放保护功能，当电池电压低于 2.7V 时，YX8951 进入过放保护状态，此时电池端的漏电小于 20 μ A，可有效延长电池的放电时间。

YX8951 内部集成了光控功能，可用户配置的光控时关断放电功能。光控时关断放电功能，可减小电池漏电流达 5 μ A 以下。YX8951 内部集成有防电池反接保护电路，可有效防止电池安装过程导致反接引起的芯片损坏。

正常充电循环

当IN引脚电压升至UVLO门限电平以上时，一个充电循环开始。如果BAT引脚电平低于2.9V，则充电器进入涓流充电模式。在该模式中，YX8951提供约120mA充电电流，以便将电池电压提升到一个安全的电平，从而实现满电流充电。

当BAT引脚电压升至2.9V以上时，充电器进入恒流模式，此时向电池提供1A恒定的充电电流。当BAT引脚电压达到最终浮充电压(4.2V)时，YX8951进入恒压充电模式，且充电电流开始减小。当充电电流降至120mA，充电循环结束。

当采用太阳能板充电时，由于太阳能板的电源输出能力有限，YX8951将根据太阳能板的供电能力，自适应的调整充电电流，维持低电流连续充电。

热限制

如果芯片温度升高到预设值145 $^{\circ}$ C，内部热反馈环路将减小充电电流。该功能可防止YX8951过热，并允许用户提高给定电路板功率处理能力的上限而没有损坏YX8951的风险。

自动再充电

一旦充电循环被终止，YX8951立即采用一个具有1.8ms滤波时间的比较器来对BAT引脚上的电压进行连续监控。当电池电压降至4.05V（大致对应于电池容量的80%至90%）以下时，充电循环重新开始。这确保了电池被维

持在（或接近）一个满充电状态，并免除了进行周期性充电循环启动的需要。

过放保护

当电池电压低于2.7V，YX8951进入过放保护功能，OUT被关断，芯片处于微功耗状态，电池漏电小于20 μ A，可有效延长电池的放电时间，保护电池的使用寿命。当对电池进行充电，电池电压大于3.4V时，YX8951从过放保护状态恢复到正常工作状态。

限流保护

YX8951内置2.5A限流保护电路，当负载重于限流保护设置值时，输出电流值超过限流保护阈值，YX8951将使输出电流钳位在限流保护阈值。当负载进一步减小，芯片进入短路保护，MOSFET将会被关闭。

光控功能

YX8951内置光控检测电路，可通过太阳能板或光敏三极管实现光控关断输出功能。当采用光控功能时，将LCOUT与EN脚相连，光控信号由LCIN输入，当LCIN电压高于0.35V，光控功能启动，开漏输出的LCOUT输出低电平，OUT输出被关断；当LCIN电压低于0.20V，光控功能关闭，开漏输出的LCOUT输出高阻态，EN端内置上拉电阻使EN变为高电平，OUT输出开启。

当光控功能使用供电的太阳能板时，可不用外部分压电阻，芯片内部集成有分压电阻，默认情况下，VCC电压升高到1.4V，相当于LCIN为0.35V，光控功能启动，开漏输出的LCOUT输出低电平，OUT输出被关断；VCC电压下降到0.8V，相当于LCIN电压为0.20V，光控功能关闭，开漏输出的LCOUT输出高阻态，EN端内置上拉电阻使EN变为高电平，OUT输出开启。

如果需要调整光控电压，可在LCIN与GND端外接一个电阻调高光控电压，或在LCIN与IN端外接一个电阻调低光控电压。

当不使用光控功能时，可将LCIN、LCOUT和EN端浮空。

LED指示

LED内置一个开漏输出的NMOS，用于充电LED指示，当YX8951处于充电状态时，LED输出4Hz的脉冲信号，LED闪烁。当YX8951处于充满电状态，LED输出低电平，LED长亮，其它情况，LED输出高阻态，LED灭。

功耗考虑

芯片结温依赖于环境温度、PCB布局、负载和封装类型等多种因素。功耗与芯片结温可根据以下公式计算：

$$P_D = R_{DS(ON)} \times I_{OUT}^2$$

根据 P_D 结温可由以下公式求得：

$$T_J = P_D \times \theta_{JA} + T_A$$

其中

T_J 是芯片结温

T_A 是环境温度

θ_{JA} 是封装热阻

Layout布板考虑

为防止瞬间大电流导致的浪涌对芯片的冲击，PCB Layout时在大电流通路的端口，如IN、BAT和OUT放置尽量大的电容，并将电容尽量靠近芯片端口放置。

典型应用

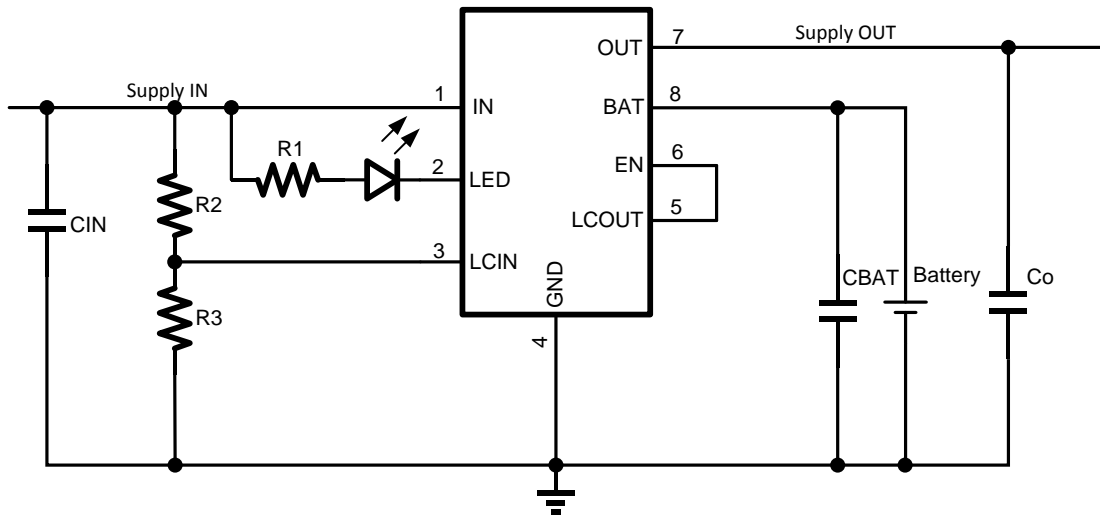
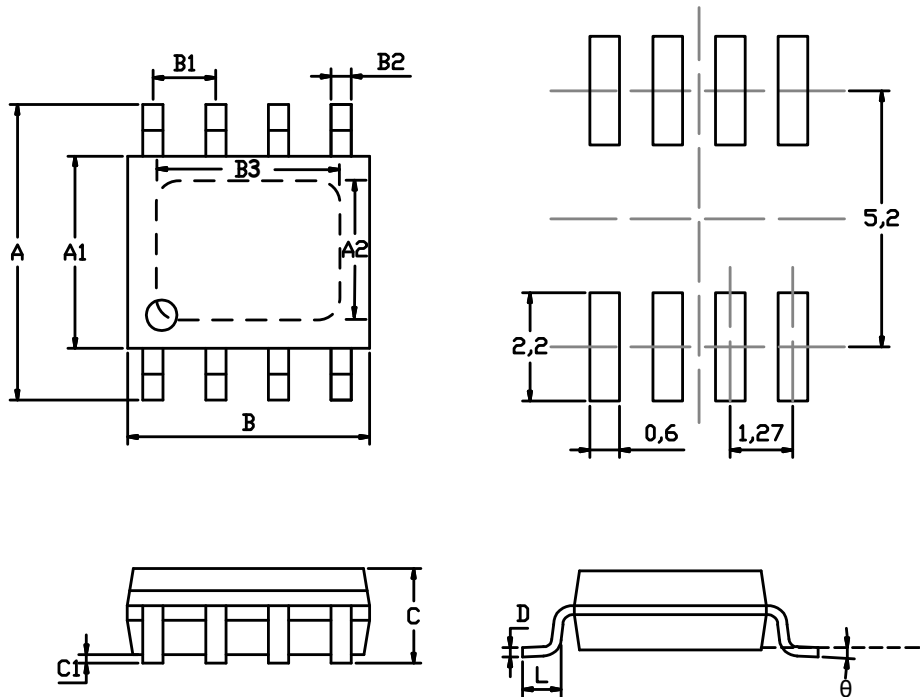


图 4. 典型应用电路

封装描述

ESOP8 package mechanical drawing



ESOP8 package mechanical data

symbol	dimensions			
	millimeters		inches	
	min	max	min	max
A	5.8	6.2	0.2283	0.2441
A1	3.8	4	0.1496	0.1575
A2	2.292	2.534	0.090	0.100
B	4.8	5	0.1890	0.1969
B1	1.27		0.0500	
B2	0.31	0.51	0.0122	0.0201
B3	3.137	3.467	0.124	0.136
C		1.75MAX		0.0689MAX
C1	0.1	0.25	0.0039	0.0098
L	0.4	1.27	0.0157	0.0500
D	0.13	0.25	0.0051	0.0098
θ	0°	8°	0°	8°